



Anhang

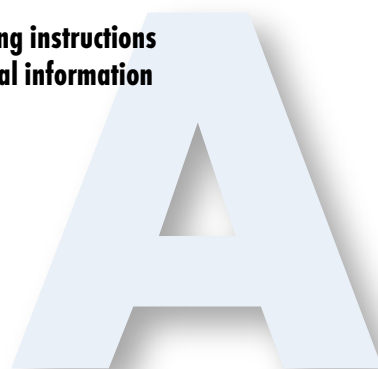
**Montageanleitung
Technische Erläuterungen**

Appendice

**Instructions de montage
Info-technique**

Appendix

**Installing instructions
Technical information**



Anhang	Appendice	Appendix
Übersicht	Aperçu	Overview
		Seite / Page / Page
SERTO Baukasten SERTO modulaire SERTO modular		a.2
SERTO – das System Le système SERTO The SERTO system	Funktionsprinzip, Anforderungen Rohre Principe de fonctionnement, exigence de tube Operating principle, tube requirements	a.3 – a.11
Technische Erläuterungen Info-technique Technical information	Spannungsrisskorrosion muss nicht sein! Évitez les fissures dues à la corrosion sous tension! There must be no corrosion which leads to stress related cracks!	a.12
Montageanleitung Instructions de montage Installing instructions	Kunststoff PA / PVDF Plastique PA / PVDF Plastic PA / PVDF	a.13 – a.14
Montageanleitung Instructions de montage Installing instructions	SERTO flip SERTO flip SERTO flip	a.15 – a.16
Montageanleitung Instructions de montage Installing instructions	Messing / Edelstahl / Stahl / Messing chemisch vernickelt Laiton / acier inoxydable / acier / laiton nickelé chimiquement Brass / stainless steel / steel / brass chem. nickel-plated	a.17 – a.18
Anfrageformular für Sonderteile Formulaire de demande pour pièces spéciales Question form for special parts		a.19 – a.21
Beständigkeitsliste Résistance chimique Resistance to chemicals		a.22 – a.32
Dichtungswerkstoffe bei SERTO-Produkten Matériaux d'étanchéité des productions SERTO Sealing materials in SERTO Products		a.33 – a.34
Allgemeine Verkaufs- und Lieferbedingungen Conditions générales de vente et de livraison General terms of sale and delivery		a.35 – a.36

SERTO Baukasten

SERTO modulaire

SERTO modular

Viele Kombinationsmöglichkeiten

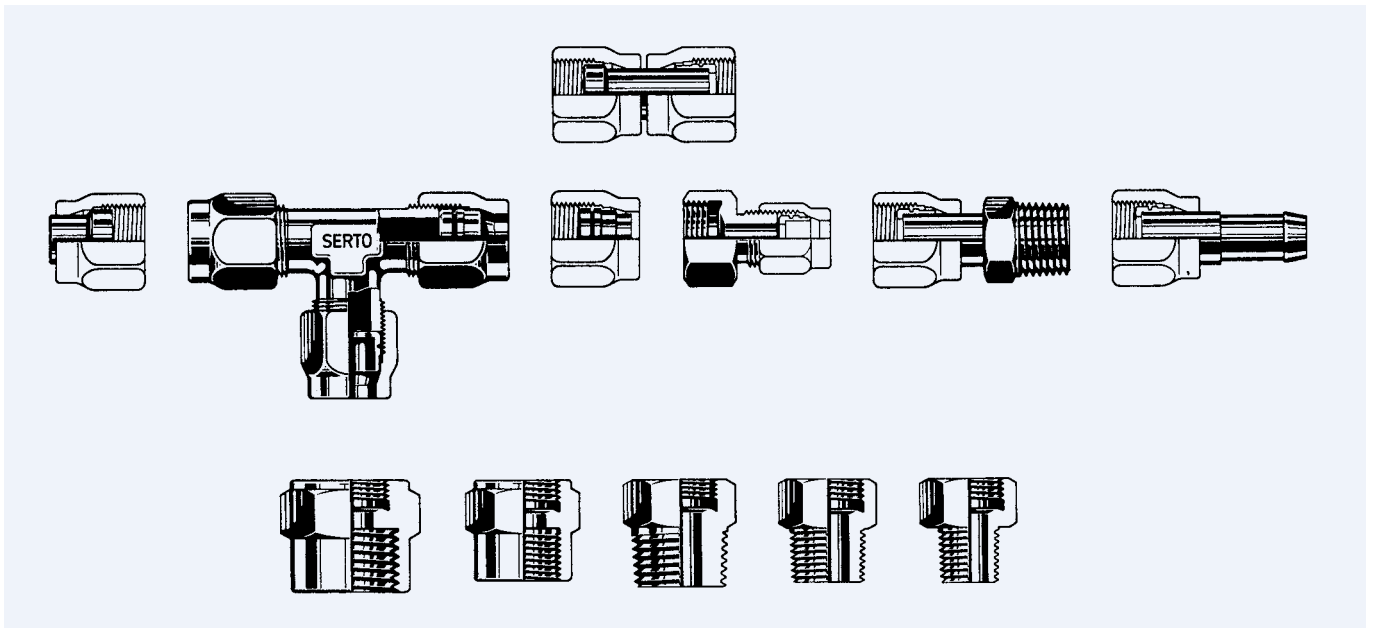
SERTO Baukastensystem heisst clever verbinden in vielfältigen Kombinationen. Ein Grundteil und wenige Anschlusssteile genügen für die Abdeckung aller möglicher Verbindungsvarianten.

Beaucoup de combinaisons possibles

Le système modulaire SERTO, ce sont: Multiples combinaisons sont réalisables avec un minimum de pièces. Une pièce de base combiné avec quelques pièces interchangeables donne beaucoup de combinaisons possibles.

Many possible combinations

The SERTO modular system means clever connection in many combinations. One basic component and a few interchangeable components are enough for all connection variants.



Das SERTO Anschlussgewinde ermöglicht neben der Einzigartigkeit des radial demontierbaren SERTO Rohranschlusses in normaler oder reduzierter Ausführung auch zusätzlich den metallisch dichtenden Übergang auf eine Vielzahl von Innen- und Aussengewinden, Schlauchtüllen u.v.a.m. Je nach Rohrabmessung oder Gewindetyp mit oder ohne Übergangsstück.

D'une part, l'embout fileté SERTO permet le raccordement d'un tube démontable radialement avec un écrou et une bague normale ou réduite; d'autre part beaucoup de combinaisons avec des filetages mâles ou femelles, des douilles etc. sont réalisables avec des pièces intermédiaires SERTO à étanchéité métallique. Pour la connexion directe de tubes de dimensions usuelles et de filetages divers, la vaste gamme SERTO offre aussi une solution sans pièce intermédiaire.

The threaded SERTO stem allows not only normal or reduced tube connection, but also permits many combinations of male or female threads and hose nipple, all with metal-metal sealing. With the extensive SERTO system, direct interconnection of standard tube and thread sizes is possible, in most cases with and without needing to use SERTO interconnecting components.

Anhang

Appendice

Appendix

SERTO – das System

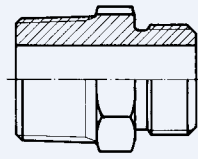
Le système SERTO

The SERTO system

Bestandteile

Pièces détachées

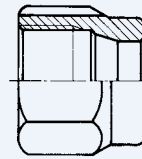
Individual components



Grundteil
Pièce de base
Basic component



Klemmring
Bague de serrage
Compression ferrule



Anschlussmutter
Ecrou
Connection nut



Stützhülse
Douille d'appui
Stiffener sleeve

Verschraubung vor Montage

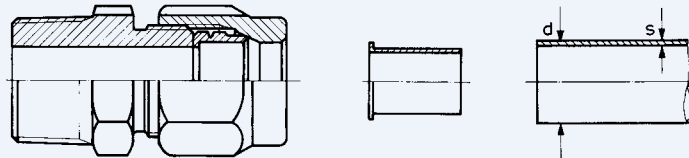
Ansicht der montagebereit gelieferten Verschraubung

Raccord avant le montage

Vue du raccord livré, prêt à monter

Union before installation

View of the tube union ready for installing



Verschraubung nach Montage

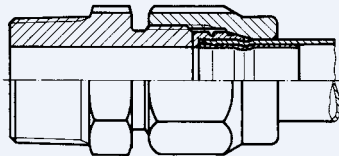
Ansicht der fertig montierten Verschraubung

Raccord après montage

Vue du raccord monté

Union after installation

View of the installed tube union



Verschraubung nach Demontage

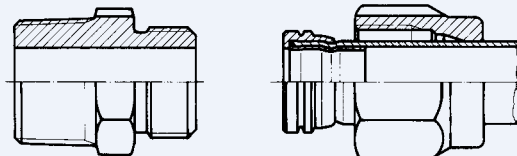
Ansicht einer wieder demontierten Verschraubung

Raccord après démontage

Vue du raccord démonté

Union after dismantling

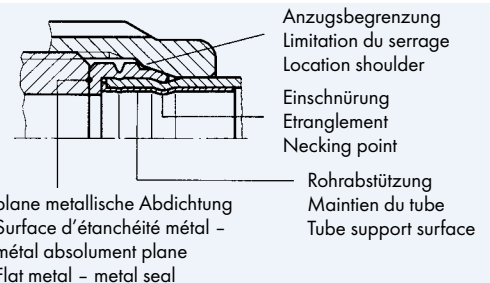
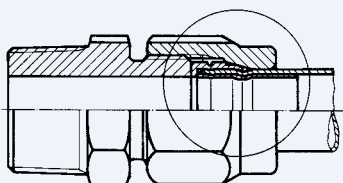
View of a dismantled tube union



Dichtstellen

Surfaces d'étanchéité

Sealing surfaces



Funktionsprinzip

Principe de fonctionnement

Operating principle

Halten auf Glattrohr

Der Klemmring wird beim Anziehen der Mutter durch den Innenkonus verformt und schnürt das Rohr ohne eine Kerbe zu bilden leicht ein. Die Stufe am Aussendurchmesser des Klemmringes bewirkt eine zweite Einschnürung, also eine doppelte Fixierung. Das Rohr wird nicht verletzt, aber sicher gehalten.

Tenue sur tube lisse

Au serrage du raccord, le cône intérieur de l'écrou déforme la bague de serrage qui étrangle alors légèrement le tube sans toutefois l'entailler. L'épanchement du pourtour de la bague de serrage produit un second étranglement du tube, d'où une double fixation. Le tube n'est en aucune façon blessé, mais il est fermement enserré et maintenu de façon sûre.

Grip on smooth tubing

When the union is tightened, the compression ferrule is deformed by the inside taper of the nut, necking the tube slightly without notching it. The shoulder on the outside diameter of the compression ferrule causes secondary necking, i.e. a double fixture. The tube is not damaged in any way, but is held securely.

Metallisch dicht

Die Verformungskräfte werden durch den Konus der Mutter aufgeteilt. Die radiale Komponente erzeugt im Bereich der Einschnürung eine grosse spezifische Flächenpressung auf das Rohr, die axiale wirkt auf die Stirnfläche des Klemmringes, so dass die metallische Dichtung mit der Planfläche des SERTO Grundteils gewährleistet ist.

Étanchéité métal sur métal

Les forces de déformation sont décomposées par le cône de l'écrou. Dans la zone d'étranglement, la composante radiale engendre une pression superficielle spécifique élevée sur le tube; la composante radiale engendre une pression superficielle spécifique élevée sur le tube; la composante axiale agit de même sur la face frontale de la bague de serrage, assurant l'étanchéité métal sur métal en bout entre la bague de serrage et la pièce de base SERTO.

Metal / metal sealing

The deformation forces are resolved by the taper of the nut. The radial component creates a high specific pressure of contact with the tube in the necking zone, and the axial component likewise on the end face of the compression ferrule, thus assuring the metallic seal against the plane end of the SERTO basic component.

Leckraten bis 10^{-9} mbar L/s sind erreichbar.

Taux de fuite jusqu'à 10^{-9} mbar L/s sont atteignables.

Leakage rates up to 10^{-9} mbar L/s can be obtained.

Radial demontierbare Stossverbindung

Vor der Demontage brauchen keine Rohrleitungen verschoben oder verbogen zu werden. Mit SERTO werden alle Komponenten bequem radial demontiert.

Jointure métallique frontale – démontable radialement

Le démontage ne nécessite pas le déplacement axial ou le pliage de la conduite. Avec SERTO, tous les composants se démontent radialement avec facilité.

Butt connection – radial dismantling

Dismantling does not entail straining or bending the pipework. With SERTO, all components can be conveniently radially dismantled.

Wiederholte Montage und Demontage

Das Geheimnis der uneingeschränkten Dichtheit der SERTO Anschlüsse auch nach mehreren Demontagen und Montagen beruht auf der Elastizität des Klemmringes.

Montages et démontages répétés

Le secret de l'étanchéité absolue même après un grand nombre de démontages possibles réside dans l'élasticité de la bague de serrage.

Repeated installation and dismantling

The elasticity of the compression ferrule permits a great number of dismantling without any detrimental effect on performance.

Sicherheit der SERTO Rohrverbindung

SERTO Rohrverbindungen sind widerstandsfähig gegen Vibrationen, Druckschläge und Temperaturwechsel. Sie gewährleisten auch bei anspruchsvollen Anwendungen höchste Sicherheit.

Garantie de sécurité

Les assemblages SERTO sont résistants aux vibrations, aux coups de bélier et aux variations de température. La sécurité est aussi garantie sous des conditions exigeantes.

Reliability of SERTO connections

SERTO unions are exceptionally resistant to vibration, pressure shock and to temperature-change. Safety and reliability have been proven for highly demanding applications.

Anhang

Appendice

Appendix

Rohre

Tubes

Tubes

Stahlrohre

Nahtlose Präzisionsrohre nach EN 10305-1 aus St 35.4, normalblankgeglüht (NBK), blank oder rostschutzgebondert.

Tubes en acier

Utiliser, avec les raccords à bague de serrage SERTO en acier, des tubes de précision sans soudure selon EN 10305-1 en Ac 35.4, recuit blanc, exécution polie ou bondrée.

Steel tubes

Seamless precision steel tubing conforming to EN 10305-1 of St 35.4, normalized bright annealed (NBK) with bright or rust preventative bonded finish.

Mindestwandung bei Rohraussen- \varnothing

Epaisseur de paroi minimale pour \varnothing extérieur du tube

Minimum wall thickness for tube outside diameter

PN [bar]	Rohraussen- \varnothing / \varnothing extérieur du tube / tube outside \varnothing [mm]														
	4	5	6	8	10	12	14	15	16	18	20	22	25	28	30
250	1,0	1,0	1,0	1,5											
200	1,0	1,0	1,0	1,5	1,5	2,0									
160	1,0	1,0	1,0	1,0	1,0	1,5	1,5	1,5	1,5	2,0	2,0	2,0	2,5	3,0	3,0
100	0,5	1,0	1,0	1,0	1,0	1,5	1,5	1,5	1,5	1,5	1,5	1,5	2,0	2,0	2,5
64	0,5	1,0	1,0	1,0	1,0	1,5	1,5	1,5	1,5	1,5	1,5	1,5	2,0	2,0	2,0

Kupferrohre

Nahtlose, gezogene Kupferrohre (insbes. EN 12449/1057) mit sauberer, glatter Oberfläche. Aussendurchmesser innerhalb ± 0.1 mm.

Tubes en cuivre

Des tubes en cuivre sans soudure (selon EN 12449/1057) avec surface propre et lisse. Diamètre extérieur doit être situé dans une tolérance de ± 0.1 mm.

Copper tubes

Seamless copper tubes (esp. EN 12449/1057) with clean smooth surface. Outside diameter of ± 0.1 mm.

Mindestwandung bei Rohraussen- \varnothing

Epaisseur de paroi minimale pour \varnothing extérieur du tube

Minimum wall thickness for tube outside diameter

PN [bar]	Rohraussen- \varnothing / \varnothing extérieur du tube / tube outside \varnothing [mm]														
	2	3	4	5	6	8	10	12	14	15	17	18	22	28	35
Harte und halbharte Kupferrohre / tubes en cuivre dur et demi dur / hard and semi-hard copper tubes															
125	0.5	0.5	1.0	1.0											
100	0.5	0.5	0.8	0.8	0.8	0.8									
64	0.5	0.5	0.5	0.5	0.8	0.8	0.8*	1.0*							
40	0.5	0.5	0.5	0.5	0.8	0.8	0.8	1.0*	1.0*	1.0*	1.0*	1.0*			
25	0.5	0.5	0.5	0.5	0.8	0.8	0.8	1.0*	1.0*	1.0*	1.0*	1.0*	1.0*		
16	0.5	0.5	0.5	0.5	0.8	0.8	0.8	1.0*	1.0*	1.0*	1.0*	1.0*	1.0*	1.5*	1.5*
weiche Kupferrohre / tubes en cuivre recuit / soft copper tubes															
125	0.5	0.5	1.0	1.0											
100	0.5	0.5	0.8	0.8	0.8	1.0									
64	0.5	0.5	0.5	0.5	0.8	0.8	1.0*	1.5*							
40	0.5	0.5	0.5	0.5	0.8	0.8	0.8*	1.0*	1.0*	1.0*	1.5*	1.5*			
25	0.5	0.5	0.5	0.5	0.8	0.8	0.8*	1.0*	1.0*	1.0*	1.0*	1.0*	1.5*		
16	0.5	0.5	0.5	0.5	0.8	0.8	0.8	1.0*	1.0*	1.0*	1.0*	1.0*	1.5*	2.0*	2.0*

* Rohre mit Stützhülsen SO 40003 verstärken / Renforcer les tubes avec des douilles d'appui SO 40003 / Reinforce tubes with stiffener sleeves SO 40003

Anhang	Appendice	Appendix
--------	-----------	----------

Rohre	Tubes	Tubes
--------------	--------------	--------------

Edelstahlrohre

Nahtlose Präzisionsrohre aus Edelstahl (DIN EN 10216-5/EN ISO 1127, Toleranzklasse D4/T4) mit sauberer, glatter Oberfläche.

Aussendurchmesser innerhalb +/- 0.1 mm.

Tubes en acier inoxydable

Des tubes de précisions sans soudure en acier inoxydable (selon DIN EN 10216-5/EN ISO 1127, classe de tolérance D4/T4) avec surface propre et lisse.

Diamètre extérieur doit être situé dans une tolérance de +/- 0.1 mm

Stainless steel tubes

Stainless steel seamless precision tubes (according to DIN EN 10216-5/EN ISO 1127, tolerance class D4/T4) with clean, smooth surface.

Outside diameter of +/- 0.1 mm

Mindestwandung bei Rohraussen-Ø
Epaisseur de paroi minimale pour Ø extérieur du tube
Minimum wall thickness for tube outside diameter

PN [bar]	Rohraussen-Ø / Ø extérieur du tube / tube outside Ø [mm]															
	2	3	4	5	6	6.35	8	9.52	10	12	12.7	15	16	18	22	28
400	1.0				1.0*	0.9*										
330	1.0	1.0	1.5	1.5*	1.0*	0.9*	1.0*	1.65*	1.5*	1.5*	1.65*					
250	0.5	0.8	1.0	1.0	1.0*	0.9*	1.0*	1.65*	1.5*	1.5*	1.65*	1.5*	1.5*	1.5*		
200	0.5	0.8	0.8	1.0	1.0	0.9*	1.0	1.65*	1.5*	1.5*	1.65*	1.5*	1.5*	1.5*		
160	0.5	0.5	0.8	1.0	1.0	0.9*	1.0	1.65*	1.5*	1.5*	1.65*	1.5*	1.5*	1.5*		
100	0.5	0.5	0.8	0.8	1.0	0.9*			1.0*	1.0*	1.65*	1.5*	1.5*	1.5*		
64	0.5	0.5	0.5	0.5	0.5*		0.5*		0.8*	1.0*		1.0*	1.0*	1.5	1.5*	
40	0.5	0.5	0.5	0.5	0.5*		0.5*		0.8*	1.0*		1.0*	1.0*	1.5	1.5	2.0

* **Rohre mit Stützhülsen SO 50003 verstärken / Renforcer les tubes avec des douilles d'appui SO 50003 / Reinforce tubes with stiffener sleeves SO 50003**

Material

- nichtrostender Edelstahl Werkstoff 1.4571 oder 1.4301 nach DIN EN 10216-5

Matériel

- acier inoxydable, matériel 14571 ou 1.4301 selon DIN EN 10216-5

Material

- rust-resistant stainless steel, material 1.4571 or 1.4301 according to DIN EN 10216-5

Ausführung

- kalt gefertigt, blankgeglüht, Lieferzustand CFA, DIN EN 10216-5

Exécution

- fabriqué à froid, recuit blanc, état de livraison CFA, selon DIN EN 10216-5

Type

- cold finished, bright, annealed, state of delivery CFA, according to DIN EN 10216-5

Wandstärke

- Toleranzen nach EN ISO 1127 (Toleranzklasse T4)
- Berechnung der erforderlichen Wandstärke nach DIN 2413/DIN 2445

Paroi

- tolérances selon EN ISO 1127 (classement de tolérance T4)
- évaluation d'épaisseur de paroi nécessaire selon DIN2413/DIN 2445

Wall thickness

- tolerances according to EN ISO 1127 (tolerance class T4)
- required wall thickness is calculated according to DIN 2413/DIN 2445

Aussen-Ø - Toleranzen

- Toleranzen nach EN ISO 1127 (Toleranzklasse D4)

Extérieur-Ø - tolérances

- tolérances selon EN ISO 1127 (classement de tolérance D4)

External-Ø - tolerance

- tolerances according to EN ISO 1127 (tolerance class D4)

Fertigung

- nahtlos, kalt gefertigt, blankgeglüht, Lieferzustand CFA, DIN EN 10216-5

Fabrication

- sans soudure, fabriqué à froid, recuit blanc, état de livraison CFA, selon DIN EN 10216-5

Manufacture

- seamless, cold finished, bright annealed, state of delivery CFA, according to DIN EN 10216-5

Oberflächenbeschaffenheit

- zunderfrei
- frei von Oberflächenbeschädigungen (Vorsichtige Handhabung ist erforderlich!!)
- Rohre müssen riefenfrei sein

Qualité de surface

- recuit blanc
- sans détérioration de surface (manipulation avec précaution nécessaire!!)
- sans rayures

Surface finish

- non-scaling
- no surface damage (careful handling is essential!!)
- tubes must be free of grooves

Härte

- Vickershärte 165-178HV (Rockwell HRB87-90)
- geeignet zum Biegen

Trempe

- Dureté Vickers 165-178HV (Rockwell HRB87-90)
- être qualifié pour le pliage

Hardness

- Vickers hardness 165-178HV (Rockwell HRB87-90)
- suitable for bending

Rohre

Handhabung

- Rohre nicht über harte Unterlagen schleifen (z. Bsp. Zement, Asphalt, Schotter oder Metalle)
- Rohrenden beim Transport und Handling schützen (mit Kunststoff-Kappen, Klebstreifen usw.)
- Rohre nicht aus dem Gestell zerren
- nur scharfe Rohrabscneider oder Bügelsägen verwenden und zu tiefe Schnitte pro Umdrehung oder Hubbewegung vermeiden
- Rohrenden immer innen und aussen entgraten
- Verunreinigungen und Späne können zu Störungen in der Anlage und zu Leckagen führen

Spezielle Ausführung

- für geschweisste Rohre fragen Sie uns bitte an, wir beraten Sie gerne.

Rohre aus Kunststoff

Kunststoffrohre, deren Durchmesser innerhalb ± 0.1 mm liegen, lassen sich mit SERTO Klemmringverschraubungen ebenfalls verbinden. Die verwendeten Kunststoffrohre sind immer durch Stützhülsen zu verstärken. (z. B. PA: siehe DIN 73378)

Tubes

Manipulation

- ne pas les faire glisser sur des supports durs (par exemple du ciment, d'asphalte, des pierres concassées ou des métaux)
- protéger les extrémités pendant le transport et la manipulation (avec des embouts en plastique ou des rubans adhésifs etc.)
- enlever des rayons avec précaution
- à couper avec des outils affûtés, utiliser des scies à archet et éviter des mouvements de coupures rigoureuses
- toujours ébavurer les extrémités à l'intérieur et à l'extérieur
- des contamination et des copeaux peuvent causer des perturbations dans l'installation et mener à des liaisons non étanche

Exécution spéciale

- veuillez nous contacter pour des tuyaux soudés, c'est avec plaisir que nous vous conseillons.

Tubes en matière plastique

Il est également possible, avec les raccords à bague de serrage SERTO, d'assembler des tubes en matière plastique à condition que le diamètre soit situé dans une tolérance de ± 0.1 mm. Les tubes en matières plastiques doivent toujours être renforcés par des douilles d'appui. (p. ex. PA: voir DIN 73378)

Tubes

Handling

- do not grind tubes on hard surfaces (e.g. cement, asphalt, gravel or metals)
- protect tube ends during transport and handling (with plastic caps, adhesive tape, etc.)
- lift tubes carefully out of case
- use only sharp tube cutters or hack saws and avoid cutting too deep in one turn
- always deburr tube ends inside and out
- contamination and shavings can cause damage in the system and lead to leakage

Special version

- ask us about welded tubes, we will be happy to advise you.

Plastic tubes

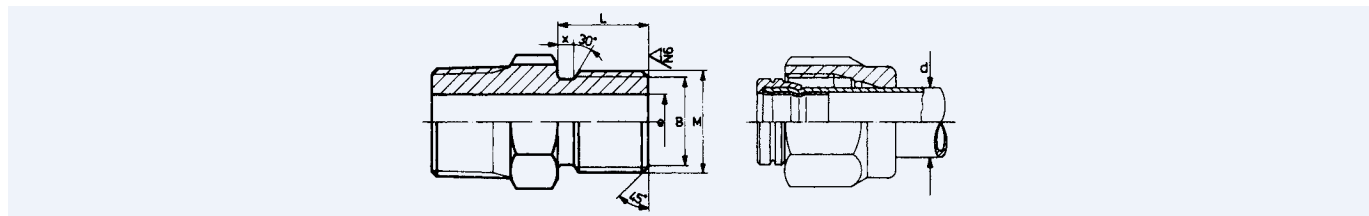
Plastic tubing with diameters within ± 0.1 mm can also be connected with SERTO unions. Plastic tubes must always be reinforced with stiffener sleeves. (e. g. PA: see DIN 73378)

Anhang	Appendice	Appendix
--------	-----------	----------

SERTO Anschluss- gewindezapfen Messing M	L'embout fileté de raccordement SERTO Laiton M	Threaded stem SERTO Brass M
--	--	---------------------------------------

Rohranschlüsse an SERTO Anschlussgewindezapfen	Raccordement du tube à l'embout fileté de raccordement SERTO	Tube connections to the SERTO threa- ded stem
---	---	--

Nenngröße Gewindezapfen M* Dimension nominale de l'embout M* Nominal size of stem M*	M6x0.75	M8x1	M10x1	M12x1	M14x1	M16x1	M20x1.5	M24x1.5	M28x1.5	M36x2	M42x2
Rohraussen-ø. Hauptgrößen ø extérieur du tube. dimensions principales Tube outside ø. main sizes	d [mm] 3	4 5	6 7	8 9	10 11	12 13	14 15	17 18	22	28	35
	d [inch] (= mm)		1/4" (6.35)	5/16" (7.94)	3/8" (9.52)						
Rohraussen-ø. Reduktionen ø extérieur du tube. réductions Tube outside ø. reductions	dr [mm] dr [mm] dr [mm] dr [inch] (= mm)	3	4 5	6	8	10	12 13	14 15 16	17 18 19		
							1/2" (12.7)	5/8" (15.88)	3/4" (19.05)		



Ausführung des SERTO Anschlussgewindezapfens	Exécution de l'embout fileté de raccor- dement SERTO	Design of the threaded SERTO stem
---	---	--

Nenngröße Gewindezapfen M* Grandeur nominale de l'embout M* Nominal size of stem M*	M6x0.75	M8x1	M10x1	M12x1	M14x1	M16x1	M20x1.5	M24x1.5	M28x1.5	M36x2	M42x2
Masse Dimensions Dimensions	ø e [mm] L [mm] ø B [mm] x [mm]	2.2 5.5 4.8 1.5	3.5 8.0 6.5 2.0	5.0 8.0 8.5 2.0	6.5 9.0 10.5 2.0	8.5 9.0 12.5 2.0	10.0 9.0 14.5 2.0	13.0 10.0 18.0 3.0	15.0 10.0 21.5 3.0	19.0 11.0 25.5 3.0	25.0 14.0 33.5 4.0

* M = Metrisches Feingewinde

* M = Filetage métrique à pas fin

* M = Metric fine thread



Die Stirnseite des Gewindezapfens muss wegen der metallischen Abdichtung des SERTO Anschlusses feingeschliffen, plan, frei von Rattermarken und rechtwinklig zum Gewinde sein.

Pour des raisons d'étanchéité (métal sur métal) du raccord SERTO, la face frontale de l'embout doit présenter un fini soigné, être parfaitement plane, exempte de traces de broutage et perpendiculaire au filetage.

Because of the metal/metal seal used in SERTO connections, the end face of the threaded stem must be fine machined, flat, free from chatter marks and square to the thread.

Einschraubzapfen, Gewinde

- Rohrgewinde und metrisches Feingewinde
- DIN 3852
- kegelig nach Form C
Abdichtung durch Dichtmittel
- zylindrisch nach Form A
Abdichtung durch Dichtring
bzw. Form E durch O-Ring-Abdichtung
System conovor®

NPT-Gewinde

- (American) Standard Pipe Thread, taper
nach ANSI/ASME B1.20.1 - 1983

Embout mâle, filetage

- Filetage-gaz BSP et filetage métrique à pas fin
- DIN 3852
- conique selon forme C
étanchéité par produit d'étanchéité
- cylindrique selon forme A
étanchéité par bague d'étanchéité
resp. selon forme E étanchéité par joint
torique système conovor®

Filetage NPT

- (American) Standard Pipe Thread, taper
selon ANSI/ASME B1.20.1 - 1983

Adaptor stem, male thread

- BSP pipe thread and metric fine thread
- DIN 3852
- tapered; form C
sealing with sealing material
- parallel; form A
sealing with gasket,
resp. form E with O-ring seal system conovor®

NPT thread

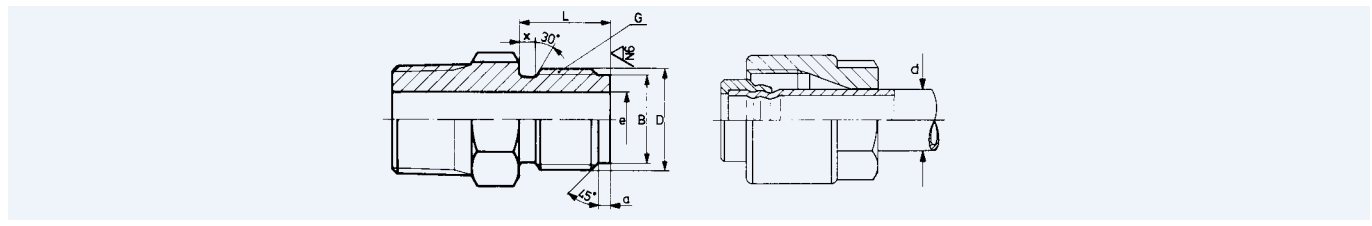
- (American) Standard Pipe Thread, taper
according ANSI/ASME B1.20.1 - 1983

SERTO Anschluss- gewindezapfen Messing G	L'embout fileté de raccordement SERTO Laiton G	Threaded stem SERTO Brass G
--	--	---------------------------------------

Rohranschlüsse an SERTO Anschlussgewindezapfen	Raccordement du tube à l'embout fileté de raccordement SERTO	Tube connections to the SERTO threa- ded stem
---	---	--

Nenngröße Gewindezapfen G Dimension nominale de l'embout G Nominal size of stem G		1/8"	1/4"	3/8"	1/2"	1/2"	3/4"
Rohraussen-ø. Hauptgrößen ø extérieur du tube. dimensions principales Tube outside ø. main sizes	d [mm]	4	8	10	12	14	17
	d [mm]	5				15	18
	d [mm]	6					
	d [inch] (= mm)	1/4" (6.35)	5/16" (7.94)	3/8" (9.52)	1/2" (12.7)		
Rohraussen-ø. Reduktionen ø extérieur du tube. réductions Tube outside ø. reductions	d [mm]		6	6 ⁽¹⁾	8 ⁽²⁾	10	12
	d [mm]			8	10	12	14
	d [mm]					13	15
	d [mm]						16
	d [inch] (= mm)		1/4" (6.35)	5/16" (7.94)	5/16" ⁽²⁾ (7.94)	1/2" (12.7)	5/8" (15.88)

(1) nur wenn e ≤ 6,4-mm, siehe unten	(1) seulement si e ≤ 6,4-mm, voir plus bas	(1) only if e ≤ 6,4-mm, see below
(2) nur wenn e ≤ 8,4-mm, siehe unten	(2) seulement si e ≤ 8,4-mm, voir plus bas	(2) only if e ≤ 8,4-mm, see below



Ausführung des SERTO Anschlussgewindezapfen	Exécution de l'embout fileté de raccor- dement SERTO	Design of the threaded SERTO stem
--	---	--

Nenngröße Gewindezapfen G ⁽³⁾ Grandeur nominale de l'embout G ⁽³⁾ Nominal size of stem G ⁽³⁾		1/8"	1/4"	3/8"	1/2"	1/2"	3/4"
Masse	ø D [mm]	9.728	13.157	16.662	20.955	20.955	26.441
Dimensions	ø e [mm]	4.0	6.4	8.4	10.0	12.0	14.0
Dimensions	L [mm]	10.0	11.0	11.5	14.0	14.0	15.0
	ø B [mm]	8.4	11.2	14.6	18.3	18.3	23.8
	a [mm]	1.5	1.5	1.5	2.0	2.0	2.0
	x [mm]	2.0	2.5	2.5	3.0	3.0	3.0

³⁾ G = Rohrgewinde (zylindrisch)	³⁾ G = Filetage-gaz BSP (cylindrique)	³⁾ G = BSP Pipe thread (straight)
---	--	--



Die Stirnseite des Gewindezapfens muss wegen der metallischen Abdichtung des SERTO Anschlusses feingeschliffen, plan, frei von Rattermarken und rechtwinklig zum Gewinde sein.	Pour des raisons d'étanchéité (métal sur métal) du raccord SERTO, la face frontale de l'embout doit présenter un fini soigné, être parfaitement plane, exempte de traces de broutage et perpendiculaire au filetage.	Because of the metal/metal seal used in SERTO connections, the end face of the threaded stem must be fine machined, flat, free from chatter marks and square to the thread.
--	--	---

Einschraubzapfen, Gewinde Rohrgewinde und metrisches Feingewinde - DIN 3852 - kegelig nach Form C Abdichtung durch Dichtmittel - zylindrisch nach Form A Abdichtung durch Dichtring NPT-Gewinde - (American) Standard Pipe Thread, taper nach ANSI/ASME B1.20.1 - 1983	Embout mâle, filetage Filetage-gaz BSP et filetage métrique à pas fin - DIN 3852 - conique selon forme C étanchéité par produit d'étanchéité - cylindrique selon forme A étanchéité par bague d'étanchéité Filetage NPT - (American) Standard Pipe Thread, taper selon ANSI/ASME B1.20.1 - 1983	Adaptor stem, male thread BSP pipe thread and metric fine thread - DIN 3852 - tapered; form C sealing with sealing material - parallel; form A sealing with gasket, NPT thread - (American) Standard Pipe Thread, taper according ANSI/ASME B1.20.1 - 1983
--	---	--

**SERTO Anschluss-
gewindezapfen**

Edelstahl

**L'embout fileté de
raccordement SERTO**

Acier inoxydable

Threaded stem SERTO

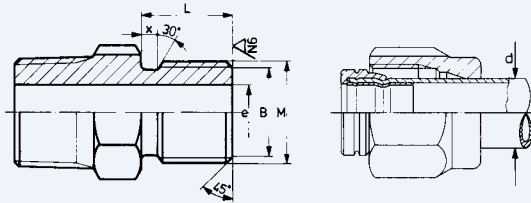
Stainless steel

**Rohranschlüsse an SERTO
Anschlussgewindezapfen**

**Raccordement du tube à l'embout
fileté de raccordement SERTO**

**Tube connections to the SERTO threa-
ded stem**

Nenngrosse Gewindezapfen M* Dimension nominale de l'embout M* Nominal size of stem M*		M6x0.75	M8x1	M10x1	M12x1	M14x1	M16x1	M20x1.5	M24x1.5	M28x1.5	M36x2
Rohraussen-ø. Hauptgrößen ø extérieur du tube.	d [mm]	2	4	6	8	10	12	15	18	22	28
dimensions principales Tube outside ø. main sizes	d [mm]	3	5								
	d [inch]			1/4"	5/16"	3/8"					
	(= mm)			(6.35)	(7.94)	(9.52)					
Rohraussen-ø. Reduktionen ø extérieur du tube. réductions	dr [mm]		3	4	6	8	10	12	15	18	
Tube outside ø. reductions	dr [mm]			5				13.5	16	21.3	
	dr [mm]							14	17.2		
	dr [inch]	1/16"	1/8"					1/2"	5/8"		
	(= mm)	(1.6)	(3.2)					(12.7)	(15.88)		



**Ausführung des SERTO
Anschlussgewindezapfen**

**Exécution de l'embout fileté de raccor-
dement SERTO**

Design of the threaded SERTO stem

Nenngrosse Gewindezapfen M* Grandeur nominale de l'embout M* Nominal size of stem M*		M6x0.75	M8x1	M10x1	M12x1	M14x1	M16x1	M20x1.5	M24x1.5	M28x1.5	M36x2
Masse	ø e [mm]	2.2	3.5	4.0	6.5	8.0	10.0	13.0	15.0	19.0	25.0
Dimensions	L [mm]	5.5	8.0	8.0	9.0	9.0	9.0	11.0	11.0	11.0	14.0
Dimensions	ø B [mm]	4.8	6.5	8.5	10.5	12.5	14.5	18.0	21.5	25.5	33.5
	x [mm]	1.5	2.0	2.0	2.0	2.0	2.0	3.0	3.0	3.0	4.0

* M = Metrisches Feingewinde

* M = Filetage métrique à pas fin

* M = Metric fine thread



Die Stirnseite des Gewindezapfens muss wegen der metallischen Abdichtung des SERTO Anschlusses feingeschliffen, plan, frei von Rattermarken und rechtwinklig zum Gewinde sein.

Pour des raisons d'étanchéité (métal sur métal) du raccord SERTO, la face frontale de l'embout doit présenter un fini soigné, être parfaitement plane, exempte de traces de brouillage et perpendiculaire au filetage.

Because of the metal/metal seal used in SERTO connections, the end face of the threaded stem must be fine machined, flat, free from chatter marks and square to the thread.

Einschraubzapfen, Gewinde

- Rohrgewinde und metrisches Feingewinde
- DIN 3852
- kegelig nach Form C
Abdichtung durch Dichtmittel
- zylindrisch nach Form B
Abdichtung durch Dichtkante
bzw. Form E durch O-Ring-Abdichtung
System conovor®

NPT-Gewinde

- (American) Standard Pipe Thread, taper
nach ANSI/ASME B1.20.1 - 1983

Embout mâle, filetage

- Filetage-gaz BSP et filetage métrique à pas fin
- DIN 3852
- conique selon forme C
étanchéité par produit d'étanchéité
- cylindrique selon forme B
étanchéité par arête d'étanchéité
resp. selon forme E étanchéité par joint
torique système conovor®

Filetage NPT

- (American) Standard Pipe Thread, taper
selon ANSI/ASME B1.20.1 - 1983

Adaptor stem, male thread

- BSP pipe thread and metric fine thread
- DIN 3852
- tapered; form C
sealing with sealing material
- parallel; form B
sealing with sealing lip,
resp. form E with O-ring seal system conovor®

NPT thread

- (American) Standard Pipe Thread, taper
according ANSI/ASME B1.20.1 - 1983

Aussengewinde Filetage mâle Male thread	Innengewinde Filetage femelle Female thread		
	1 	2 	3
Metrisches ISO-Regelgewinde Filetage métrique ISO Metric thread	Metrisches ISO-Feingewinde Filetage métrique fin ISO Metric fine thread	Rohrgewinde BSPP Filetage-gaz BSPP BSPP Pipe thread	Rohrgewinde BSPT Filetage-gaz BSPT BSPT Pipe thread
M 3 M 4 M 5 M 6 M 8 M 10 M 12	M 10x1 M 12x1 M 14x1 M 16x1 M 16x1.5	G 1/8 G 1/4 G 3/8 G 1/2 G 3/4 G1	R 1/8 R 1/4 R 3/8 R 1/2 R 3/4 R 1

Spannungsrissskorrosion muss nicht sein!

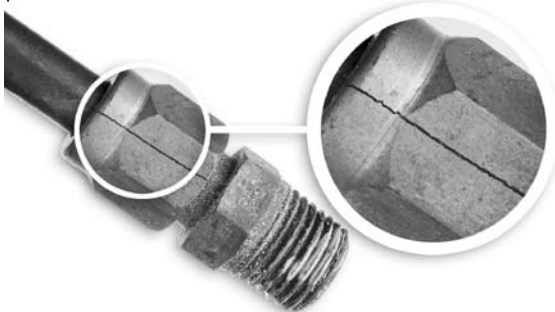
Unter Spannungsrissskorrosion (SpRK) versteht man eine chemische und/oder elektrochemische Korrosion eines Metalls unter gleichzeitiger Einwirkung eines Korrosionsmittels und mechanischer Spannungen.

Unter ungünstigen Einsatzbedingungen kann es zu Spannungsrissskorrosion kommen. Dabei treten plötzliche Risse am Bauteil auf, ohne dass es vorher erkennbare Zeichen gibt.

Damit es zu einem derart seltenen Schaden kommt, müssen jedoch drei Auslösefaktoren gleichzeitig eintreten:

- Feuchtigkeit aus der Umgebung
- Korrosionsmedium (meist Ammoniakverbindungen in grösserer Konzentration)
- Gefügespannungen/Zugspannungen im Bauteil

Die Ammoniakverbindungen in schädlicher Konzentration sind beispielsweise in Pumpenschächten, Unterputzinstallationen, in Landwirtschafts- und Galvanikbetrieben vorhanden. Die Möglichkeit einer Spannungsrissskorrosion ist schon deshalb nicht ganz auszuschliessen. Mit geeigneten Massnahmen kann Spannungsrissskorrosion jedoch vermieden werden.



Massnahmen beim Einbau

- Die Montage muss sorgfältig nach SERTO Anweisung erfolgen. Die Mutter darf nicht überzogen werden.
- Gemischte Werkstoffkombinationen von Verschraubungs- und Rohrmaterial sind zu vermeiden, zum Beispiel Messingverschraubungen mit INOX-Rohren.
- Ein äusserer Korrosionsschutz mit Schutzbändern, bzw. Schrumpfschläuchen nach DIN 30672-1, verhindert den Angriff durch Feuchtigkeit und Ammoniak.

Zum äusseren Korrosionsschutz von SERTO Verschraubungen besonders geeignet ist die SERTO-Bandage AC 860 (siehe Kapitel 10).

Die Spannungsrissskorrosion kann mit diesen Massnahmen wirksam verhütet werden. Die Kosten sind gering, im Vergleich zu den möglichen Schadenfolgen.

Unsere Fachleute beraten Sie gerne weiter.

Evitez les fissures dues à la corrosion sous tension

Les fissures dues à la corrosion résultent d'une corrosion chimique et/ou électrochimique d'un métal associé en même temps aux effets d'un agent corrosif et des tensions mécaniques.

Des conditions défavorables peuvent provoquer des corrosions sous tension. De là pourront se former brusquement des fissures sans indications préalables.

Pour qu'une telle détérioration apparaisse, trois facteurs déclenchant sont toutefois obligatoires:

- de l'humidité
- provenant de l'environnement (la plupart du temps des liaisons d'ammoniac en concentration élevée)
- des tensions structurelles dans la pièce.

On trouve des liaisons d'ammoniac en concentration dommageable dans des fosses à pompes, sur des installations sous crépi, dans des exploitations agricoles et dans des entreprises de galvanisation. L'éventualité d'une corrosion de tension n'est donc pas à exclure. Celle-ci peut être évitée par des mesures appropriées.



Mesures à prendre lors de l'installation:

- Le montage est à faire soigneusement selon les instructions SERTO. Éviter de serrer l'écrou trop fort.
- Des combinaisons de différents matériaux sont à éviter, par exemple le montage des raccords en laiton avec des tuyaux en acier inoxydable.
- Une protection anti-corrosive avec des bandes de protection, respectivement des bandes de rétrécissement selon la norme DIN 30672-1 empêche l'attaque due à l'humidité et à l'ammoniaque

Le bandage SERTO AC 860 (voir le chapitre 10) est particulièrement adapté pour la protection anticorrosion extérieure des raccords SERTO.

Ces protections permettent de prévenir efficacement contre la corrosion sous tension. Les coûts sont faibles, surtout en comparaison avec les conséquences des dommages.

C'est avec plaisir que nos spécialistes vous conseilleront.

There must be no corrosion which leads to stress related cracks!

As corrosion which leads to stress related cracks, we understand the chemical or electrochemical corrosion of a metal under simultaneous influence of a corrosion agent and mechanical tension.

Under unfavourable conditions of operations, corrosion leading to stress related cracks may occur. Without any previously perceptible signs, the cracks unexpectedly appear on the component.

Three conditions have to happen simultaneously, however, to trigger such a rare occurrence of damage:

- Humidity from the environment
- A corrosion medium (mostly ammonia compounds in larger concentrations).
- Structural stress in the component

Ammonia compounds in harmful concentrations can, for example, be found in pump shafts, concealed installations, in agricultural and galvanic installations. The possibility of stress cracking corrosion cannot therefore be completely excluded. It can, however, be avoided by taking appropriate measures.

Installation measures

- The installation must be carried out, following exactly the SERTO instructions. The nut may not be over-tightened.
- Mixed material combinations of screwed joints and piping have to be avoided, for example: Screwed brass joints with INOX pipes.
- External corrosion protection by means of protective tapes or shrink tubing, according to DIN 30672-1, avoids corrosion from humidity and ammonia.

For external corrosion protection of SERTO screwed joints it is particularly suitable to use the SERTO bandage AC 860 (see chapter 10).

Corrosion which leads to stress related cracks can be effectively avoided with these measures. The cost for this protection is low, compared to the possible consequences of damage.

Please consult our specialists for further information.

Montageanleitung

PA / PVDF

Instructions de montage

PA / PVDF

Installation instructions

PA / PVDF

Verschraubungen werden montagebereit geliefert.

1. Vorbereiten

Rohr sauber und rechtwinklig ablängen z.B. mit Schlauch Cutty AC 835.
Einschraubgewinde mit Teflonband abdichten (ausser Verschraubungen mit zylindrischem Gewinde).

2. Rohr einführen

Rohr bis zum Anschlag in die Verschraubung stossen.

3. Rändelmutter anziehen

- 3.1 Rohr gegen Grundteil drücken.
- 3.2 Anschlussmutter mit Gabelschlüssel
1 3/4 Umdrehungen anziehen. Nippel mit einem zweiten Schlüssel gegenhalten. Ein Markierungsstrich kann die Kontrolle der vorgeschriebenen Umdrehungen erleichtern.

4. Demontage, Wiedermontage

Beim Abschrauben der Mutter bleibt der Klemmring auf dem Rohr.
Bei wiederholter Montage der gleichen Verschraubung, Anschlussmutter erneut **von Hand** bis zum **fühlbaren Anschlag** montieren und mit dem Schlüssel für die endgültige Montage mit 1 Umdrehung anziehen.
Durch erneutes Anziehen der Mutter wird die Verbindung wieder einwandfrei dicht.
Wird eine bereits gebrauchte Verschraubung für einen neuen Rohranschluss verwendet, so ist der Klemmring zu ersetzen.

Tubes*: Es sind Rohre mit sauberer, glatter Oberfläche, deren Aussendurchmesser innerhalb von $\pm 0,1$ mm liegen, zu verwenden. (Siehe auch Tabelle «Mindestwandungen» im Anhang.)

Drehbarer Klemmring: Es ist ohne Einfluss für die Güte der Verbindung, wenn sich der Klemmring nach der Montage auf dem Rohr oder das Rohr in der Anschlussmutter drehen lässt.

Les raccords sont livrés prêts au montage.

1. Préparation

Couper le tube proprement à longueur et à l'équerre, par exemple avec le Cutty AC 835.
Colmater le filetage à visser avec du Teflon pour en assurer l'étanchéité (à l'exception des raccords à filetage cylindrique).

2. Introduire le tube

Mettre le tube en butée.

3. Serrer l'écrou moleté et pousser le tube contre la pièce à raccorder

- 3.1 Poussez le tube contre le raccord.
- 3.2 Serrer l'écrou de raccordement à l'aide d'une clé plate, d'environ **1 3/4 tour**. maintenir le raccord à l'aide d'une deuxième clé. Un trait-repère permettra de contrôler et faciliter le nombre de tour de serrage.

4. Démontage et remontage

Après le démontage, qui s'effectue en dévissant l'écrou moleté, la bague de serrage reste sur le tube. Lorsque l'écrou est revissé sur le raccord, positionner l'écrou **à la main et en butée**, puis finir le serrage par un tour de clé de 1.
Lorsque l'écrou est revissé une nouvelle fois sur le raccord, l'étanchéité est à nouveau assurée.
Si on utilise un raccord usagé pour réaliser un nouvel assemblage, il suffit de remplacer simplement la bague de serrage.

Tubes*: Utiliser des tubes de surface propre et lisse, avec des tolérances de $\pm 0,1$ mm sur le diamètre extérieur. (Voir aussi le tableau «Épaisseur de paroi minimal» en appendice.)

Bague de serrage tournante: Le fait qu'il soit possible, après le montage, de tourner la bague sur le tube ou le tube au sein de l'écrou n'a aucune influence sur la qualité de l'assemblage.

The unions are supplied ready for installation.

1. Preparation

Clean the tube and cut squarely to length, e.g. with the Cutty AC 835. Pack the screw-in thread with Teflon tape (except for unions with cylindrical thread).

2. Insert tube

Push the tube into the union as far as the stop.

3. Tighten the knurled screw

- 3.1 Push the tube up against the base part.
- 3.2 Tighten the connecting nut with a flat wrench **1 3/4 revolutions**. Hold the nipple with a second wrench. Make a mark to count the number of rotation more easily.

4. Dismantling, Reassembly

When unscrewing the nut, the compression ferrule remains on the tube. For repeated assembly with the same union, retighten the connecting nut **by hand** until you can **feel the stop** and for final installation tighten 1 rotation with the wrench. By tightening the nut again, the joint becomes completely leak-proof again.
If a union that has already been used is taken for a new connection, the compression ferrule must be replaced.

Tubes*: Tubes with a clean smooth external surface and with an outside diameter within the tolerance ± 0.1 mm should be used. (See also table «Minimum wall» in the appendix.)

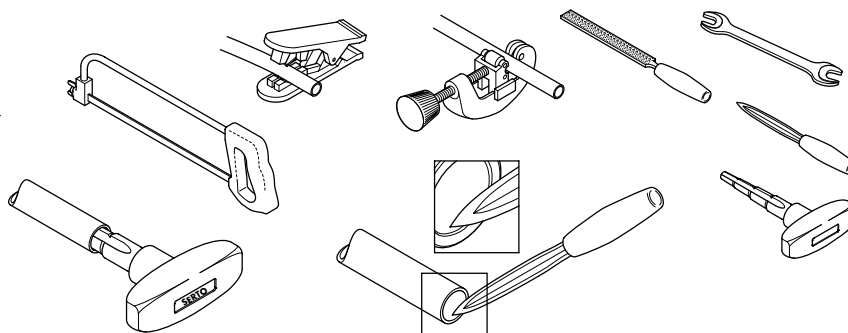
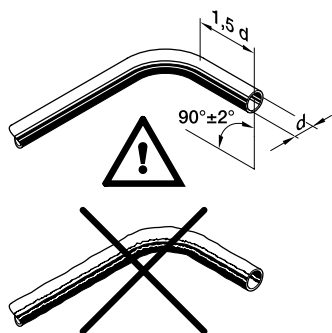
Turnable compression ferrule: It is of no detriment to the efficiency of the connection if, after assembly, the ferrule can be turned on the tube, or the tube in the union nut.

**Montageanleitung
SERTO**

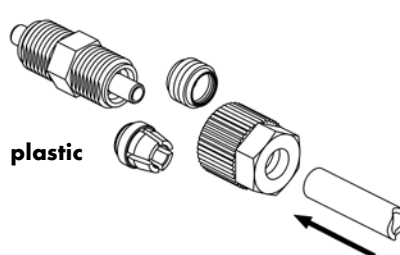
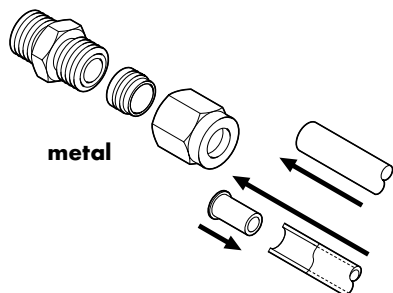
**Instructions de montage
SERTO**

**Installation instructions
SERTO**

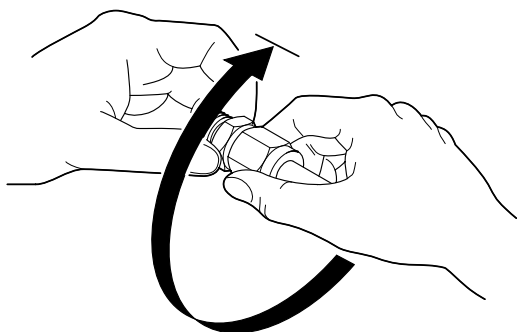
1



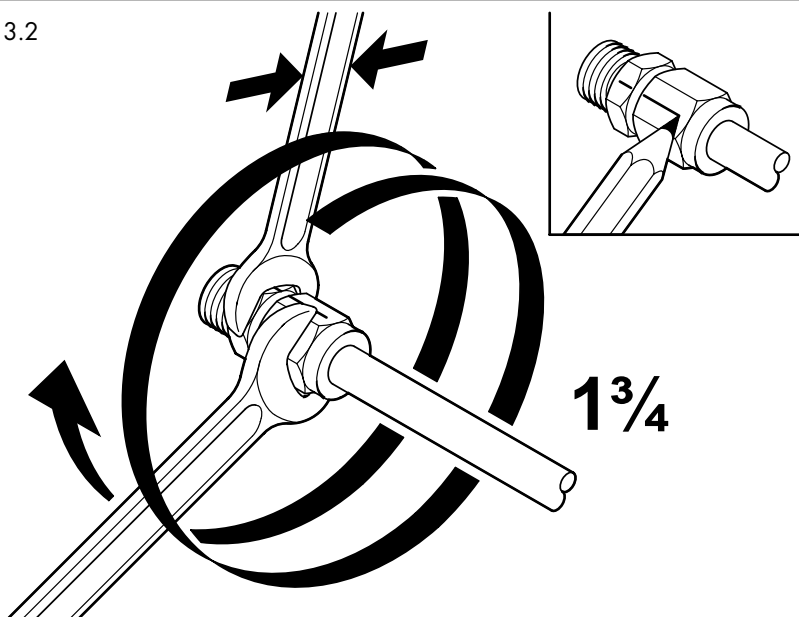
2



3.1

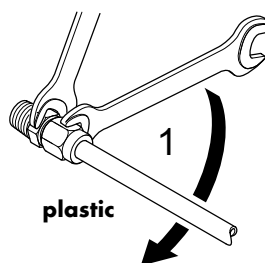
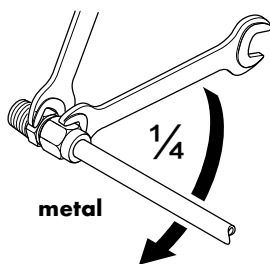
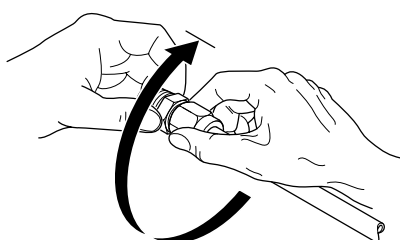


3.2



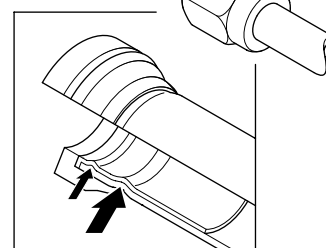
4

Wiederholte Montage
Montage répété
Repeated fitting of the union



5

metal only



Montageanleitung

Flip

Teflonbeschichtete Verschraubung

Das Gewinde der Verschraubung ist im dichtenden Teil teflonbeschichtet. Somit kann kein überschüssiges Dichtmaterial aufgestaubt werden, und die Leitungen bleiben frei von Verunreinigungen.

Bitte beachten Sie bei teflonisierten Verschraubungen folgendes:

- Erforderliche Drehmomente

Gewinde Grösse	Anziehmoment NM
R 1/8	7 - 9
R 1/4	12 - 14
R 3/8	22 - 24
R 1/2	28 - 30

- Bei zu grossen Drehmomenten kann Dichtmaterial austreten, das entfernt werden müsste.
- Vor der Wiederverwendung muss loses Dichtmaterial entfernt werden.
- Wird die Verschraubung nach mehrmaligem Gebrauch undicht, muss die schadhafte Beschichtung mit Teflonband ersetzt werden. Verwenden Sie dazu unser Teflonband.
- Vermeiden Sie, wenn möglich, unnötiges Demontieren.
- Lagertemperatur 0°C - ≤40°C.

Transportmedien

- Verwenden Sie nur die angegebenen Medien
- Fragen Sie Ihren Händler, wenn ein anderes Medium zum Einsatz kommen soll.

Umgebungs-Verhältnisse Warnung!

Kein Einsatz unter folgenden Bedingungen:

- kein direkter Kontakt mit korrosiven Gasen, Säuren, Chemikalien, Salzwasser, Dampf
- Vermeiden Sie starke Vibrationen
- Vermeiden Sie den Einsatz an Orten wo strahlende Hitze herrscht.
- Verwenden Sie die Verschraubung nicht bei permanenter Sonneneinstrahlung

Unterhalt

Lösen Sie keine Verschraubung, bevor Sie nicht sicher sind, dass das System abgeschaltet ist und kein Druck mehr vorhanden ist.

Schläuche, die nicht von SERTO stammen, müssen folgende Bedingungen erfüllen:

Toleranz des Schlauchaußendurchmessers	
PA	max. ± 0.1 mm
PA weich	max. ± 0.1 mm
PU	max. + 0.15 bis - 0.2 mm

Fortsetzung nächste Seite

Instructions de montage

Flip

Raccords instantanés préteflonnés

La couche de matière d'étanchéité (téflon) est appliquée sur le filetage avec l'épaisseur correcte et suffisante.

Cette procédé élimine les surplus et les morceaux qui peuvent obstruer les passages.

Veillez respecter les instructions suivantes:

- couples de serrage selon tableau:

filetage	couple de serrage NM
R 1/8	7 - 9
R 1/4	12 - 14
R 3/8	22 - 24
R 1/2	28 - 30

- Eliminer les surplus éventuels de téflon (possible si le couple de serrage a été trop forte).
- Avant une réutilisation, retirer l'excès de téflon.
- Dans la plupart des cas deux ou trois utilisations sont possible avec le traitement téflon d'origine sinon, nettoyer et réteflonner la partie fileté. Utilisez notre bandeau téflon.
- Eviter de démonter inutilement un raccord qui vient d'être vissé.
- Stockage des raccords à une température 0°C - ≤40°C.

Fluides

- N'utiliser que les fluides mentionnées.
- Contactez votre fournisseur si vous utilisez un autre fluide que celui mentionné.

Environnement Précautions!

N'utilisez pas les raccords dans les conditions ci dessous:

- Eviter le contact direct avec des gaz corrosifs, liquides chimiques, acides, eau salée, vapeur.
- N'utilisez pas ces raccords dans des systèmes exposés à des vibrations fortes.
- Eviter de monter les raccords à des endroits exposés à la chaleur rayonnante.
- Eviter l'exposition permanent aux rayons solaires.

Entretien

Ne dévisser pas le raccord avant être sûr que le système est fermé et non plus sous pression.

Tubes autres que ceux de SERTO doivent respecter les conditions suivantes:

Les tolérances de ø extérieurs des tubes	
PA	max. ± 0.1 mm
PA souple	max. ± 0.1 mm
PU	max. + 0.15 jusqu'à - 0.2 mm

suite à la prochaine page

Installation instructions

Flip

Pre-coated fittings

The thread is partly teflon pre-coated in order to avoid that sealant does clog up the pressure port.

Safety instructions for pre-coated fittings:

- please, follow the listed torque specifications

thread size	thread torque NM
R 1/8	7 - 9
R 1/4	12 - 14
R 3/8	22 - 24
R 1/2	28 - 30

- If the fitting is threaded in with excessive torque, a large amount of sealant will seep out. Remove the excess sealant.
- Remove any sealant before reuse.
- If the sealant no longer provides an effective seal, wrap sealing tape over the sealant before reuse. Use our Teflon-tape.
- Avoid any unnecessary removals if possible.
- Storage temperature 0°C - ≤40°C.

Operation fluids

- Use only the indicated fluids.
- Contact your supplier when using the product in applications other than compressed air.

Environments Warning!

Do not use the product under the following conditions:

- No use where the product is directly exposed to corrosive gases, chemicals, acids, salt water or steam.
- Do not mount the product in a location where it is subject to strong vibrations.
- Do not mount the product where it is exposed to radiant heat.
- Do not expose the product to direct sunlight for an extended period of time.

Maintenance

Make sure the system is shut off and exhausted, before you remove the product.

Tubes other than SERTO brand have to fulfil the following requirements:

Tolerances of the tube's O.D.	
PA	max. ± 0.1 mm
PA soft	max. ± 0.1 mm
PU	max. + 0.15 to - 0.2 mm

continued next page

Montageanleitung**Flip****Schlauchmontage**

1. Der Kunststoffschlauch muss genau senkrecht zur Achse abgeschnitten werden. Die Aussenseite darf nicht beschädigt sein. Verwenden Sie dazu unsern Schlauch-Cutty AC 835.
2. Schlauch bis zum Anschlag einführen
3. Durch leichten Zug am Schlauch korrekte Montage kontrollieren.

Schlauchdemontage

1. Druckring bis zum Anschlag gleichmäßig eindrücken
2. Bei gedrücktem Druckring Schlauch herausziehen.
(Wird der Druckring nicht bis zum Anschlag eingedrückt, so kann die Spannzange nicht gelöst werden.) Schwierigkeiten und Beschädigung des Schlauches können die Folge sein.
3. Es dürfen nur unbeschädigte Schläuche verwendet werden.

Instructions de montage**Flip****Montage**

1. Couper le tube à angle droit, en prenant garde à ne pas l'endommager extérieurement. Utiliser notre coupe tube cutty AC 835.
2. Insérer le tube à fond dans le raccord.
3. Vérifier la bonne fixation par un léger mouvement de traction sur le tube.

Démontage

1. Presser la collerette profondément et uniformément jusqu'au bout.
2. Maintenir la collerette pressée et sortir le tube. Une pression insuffisante sur la collette empêche ou rend difficile le démontage.
3. Couper les extrémités endommagées du tube avant de le réutiliser.

Installation instructions**Flip****Installing tube**

1. Cut the tube perpendicularly, being careful not to damage the outside surface. Use our hose-cutty AC 835.
2. Grasp the tube, slowly push it into the push-in fittings until it comes to a dead end.
3. Pull the tubing back gently to make sure it has a positive seal.
Insufficient installation may cause air leakage or tube releasing.

Removing tube

1. Push-in evenly on the release sleeve.
2. Pull out the tube while keeping the release sleeve depressed. If the release sleeve is not held down, the tube cannot be withdrawn. This again can cause difficulties and even damage the tube outside surface.
3. Use only undamaged tubes.

Montageanleitung

Messing/Edelstahl/Stahl/
Messing chemisch vernickelt

1. Vorbereiten

Rohr rechtwinklig ablängen und entgraten. Das Rohrende muss auf einer Länge von ca. 1,5 d gerade sein und eine unbeschädigte Oberfläche aufweisen. Die Verschraubung ist initia geschmiert. Die Montage und Wiedermontage grösserer Verschraubungen lässt sich durch Schmiermittel wie Öl, MoS₂, Teflon etc. weiter optimieren (Gewinde, Klemmring).

2. Rohr verstärken und einführen

Stützhülse* vorsehen für dünnwandige und/oder weiche Rohre sowie Kunststoffrohre

Kupfer ab d 10 mm mit s < 1.0 mm
ab d 12 mm mit s < 1.5 mm

Edelstahl ab d 6 mm mit s < 0.5 mm
ab d 10 mm mit s < 1.5 mm

Kunststoff alle

Auf sauberes Fluchten von Rohr und Verschraubung achten. Bis zum Anschlag einführen. Details siehe Kapitel **Rohre** im Anhang.

3. Montage

- 3.1 Anschlussmutter bis zum fühlbaren Anschlag von Hand aufschrauben.
Dazu Rohr gegen Grundteil drücken
- 3.2 Anschlussmutter mit Gabelschlüssel **1 3/4 Umdrehungen** anziehen. (Ein Markierungsstrich kann die Kontrolle der vorgeschriebenen Umdrehungen erleichtern.) Nippel mit einem zweiten Schlüssel gegenhalten.

4. Wiederholte Montage

Bei wiederholter Montage der gleichen Verschraubung, Anschlussmutter von Hand erneut bis zum deutlich fühlbaren Anschlag montieren und mit dem Schlüssel für die endgültige Montage mit 1/4 Umdrehung anziehen.
Bei wiederholter Montage Teile schmieren.

5. Kontrolle der Montage

Kontrolle der Verformung. An der Rohrinenseite muss ein deutlicher Wulst sichtbar sein.

Rohre*

Es sind Rohre mit sauberer, glatter Oberfläche, deren Aussendurchmesser innerhalb von ± 0.1 mm liegen, zu verwenden. (Siehe auch Tabelle «Mindestwandungen» im Anhang.)

Drehbarer Klemmring

Es ist ohne Einfluss für die Güte der Verbindung, wenn sich der Klemmring nach der Montage auf dem Rohr oder das Rohr in der Anschlussmutter drehen lässt.

Montagestutzen zur Vormontage

SO 56000, rostfreier Stahl teniferiert für Edelstahl und Messing M-Programm.
SO 6000, CrNi Stahl gehärtet für Stahl.

Instructions de montage

Laiton/Acier inoxydable/Acier/
Laiton nickelé chimiquement

1. Préparation

Couper le tube à longueur et ébarber. La zone du raccord jusqu'à 1,5 d de l'extrémité du tube doit être droite et sans endommagement. Le raccord est déjà lubrifié. Le montage et le remontage des gros raccords est facilité par l'utilisation de lubrifiants comme huile, MoS₂, téflon etc. (filetage, bague de serrage).

2. Renforcer et introduire le tube

Prévoir des douilles d'appui* pour les tubes avec une paroi mince ou pour des tubes en matière plastique

Cuivre à partir de d 10 mm avec s < 1.0 mm
de d 12 mm avec s < 1.5 mm

Acier à partir inoxydable de d 6 mm avec s < 0.5 mm
de d 10 mm avec s < 1.5 mm

Plastique tous

Aligner tube et raccord.
Introduire jusqu'en butée à l'intérieur du raccord. Détails voir chapitre **tubes** dans l'appendice.

3. Déformer, desserrer

- 3.1 Visser l'écrou à la main jusqu'en butée dans le raccord, en poussant le tube.
- 3.2 Serrer l'écrou de **1 3/4 tours** avec une clef à fourche. (Un trait de repère peut faciliter la vérification de la rotation prescrite.) Maintenir le raccord au moyen d'une seconde clef.

4. Montage répété

Pour un montage répété du même assemblage, visser de nouveau l'écrou à la main jusqu'à ce qu'il soit bien en butée, puis le serrer définitivement de 1/4 de tour à l'aide d'une clef à fourche pour obtenir un montage définitif.
Il est essentiel que les pièces soient lubrifiées lors d'assemblage répétés.

5. Contrôle du montage

A l'intérieur du tube, un bourrelet doit être clairement visible.

Tubes*

Utiliser des tubes de surface propre et lisse, avec des tolérances de ± 0.1 mm sur le diamètre extérieur. (Voir aussi le tableau «Epaisseur de paroi minimal» en appendice.)

Bague de serrage tournante

Le fait qu'il soit possible, après le montage, de tourner la bague sur le tube ou le tube au sein de l'écrou n'a aucune influence sur la qualité de l'assemblage.

Pièce de prémontage

SO 56000, acier inoxydable tenifier, pour acier inoxydable et laiton Programme M.
SO 6000, acier CrNi trempé, pour acier.

Installation instructions

Brass/Stainless Steel/Steel/
Brass chem. nickel-plated

1. Preparation

Cut the tube to length and deburr it. The tube must be straight and free from blemishes for approximately 1,5 d from the end. The union is lubricated. Thus lubrication with lubricating oil, MoS₂, Teflon etc. is recommended for the assembly and reassembly of bigger sized unions (thread, compression ferrule).

2. Reinforcing the tube and pushing it in

Stiffener sleeves* are required to reinforce plastic tubes and thin walled tubes

Copper from d 10 mm with s < 1.0 mm
from d 12 mm with s < 1.5 mm

Stainless steel from d 6 mm with s < 0.5 mm
from d 10 mm with s < 1.5 mm

Plastic all

Align tube and union.
Insert the tube as far as the stop. Details see chapter **tubes** in the appendix.

3. Compression, stress relieving

- 3.1 Screw on the union nut by hand until finger tight. At the same time, push the tube against the fitting.
- 3.2 Tighten down the union nut **1 3/4 rotation** using an open ended spanner. (Making a mark will assist in correct rotation.) Hold adaptor from turning with a second wrench.

4. Repeated fitting of the union

When refitting the same tube union, screw the union nut back on by hand until finger tight and tighten down the union nut with an open ended spanner 1/4 rotation for the final fit.
In case of repeated assembly, parts must be lubricated.

5. Checking of fit

A distinct bead or deformation must be visible on the inside of the tube.

Tubes*

Tubes with a clean smooth external surface and with an outside diameter within the tolerance ± 0.1 mm should be used. (See also table «Minimum wall» in the appendix.)

Turnable compression ferrule

It is of no detriment to the efficiency of the connection if, after assembly, the ferrule can be turned on the tube, or the tube in the union nut.

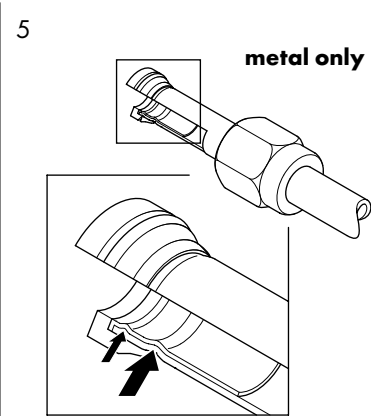
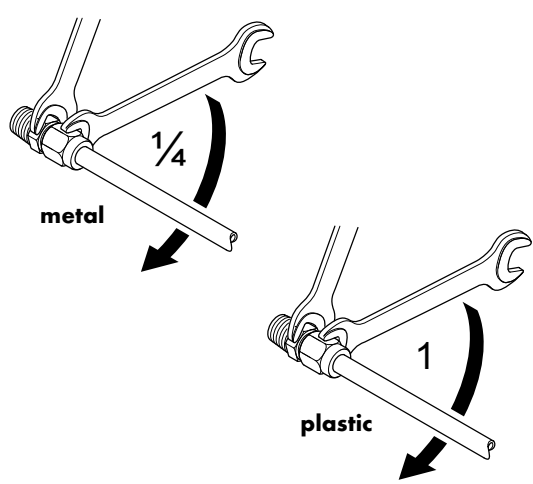
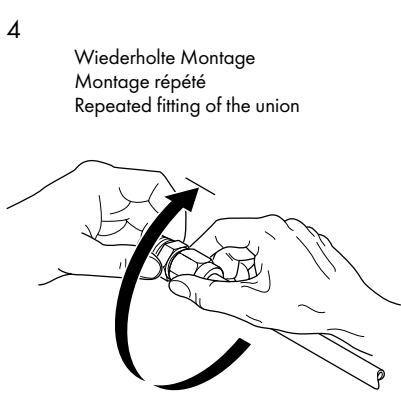
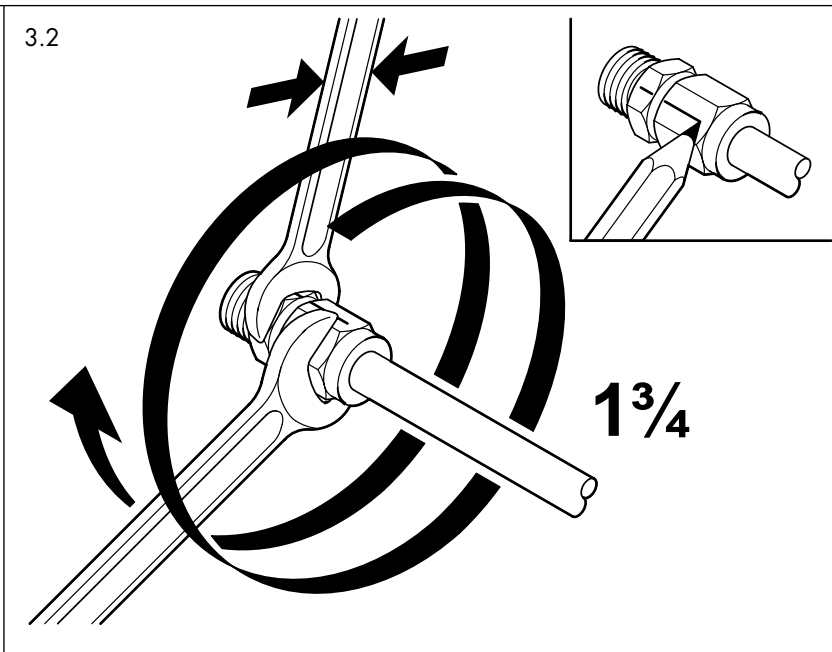
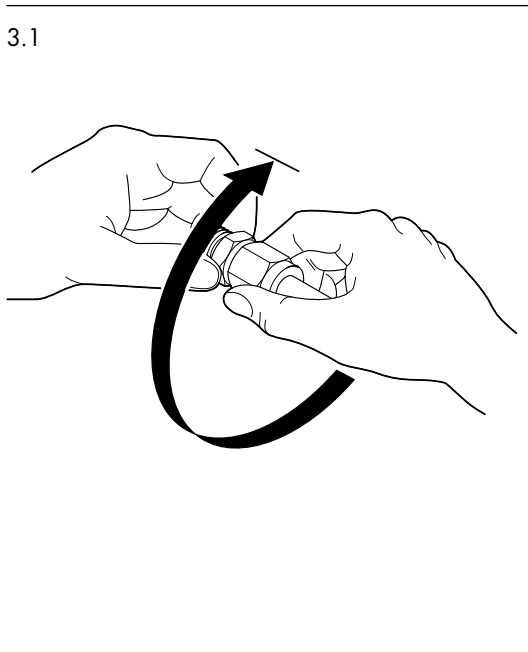
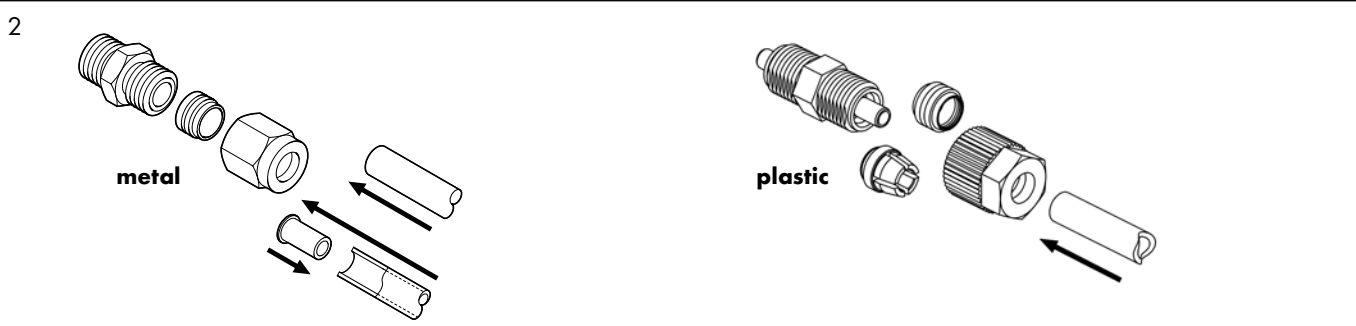
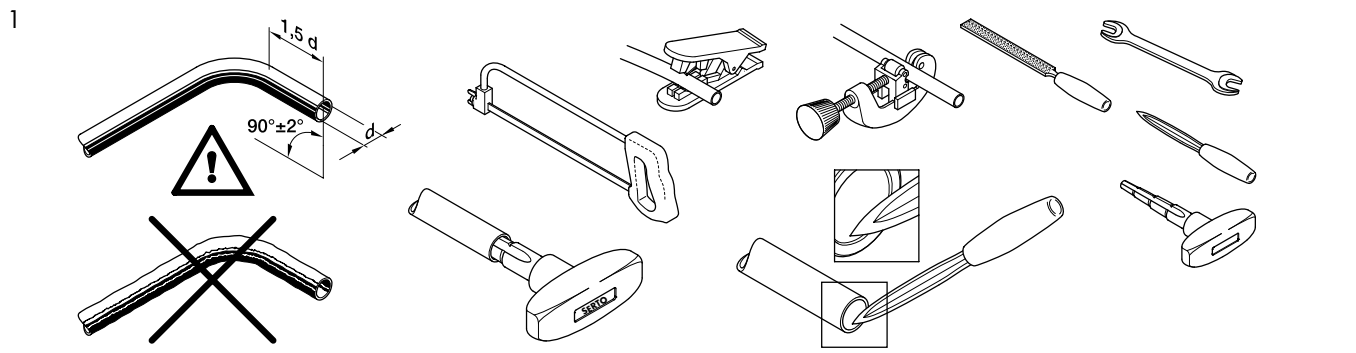
Pre-assembly stud

SO 56000, stainless steel, tuffride treatment, for stainless steel and brass M-Programme.
SO 6000, CrNi steel hardened, for steel.

**Montageanleitung
SERTO**

**Instructions de montage
SERTO**

**Installation instructions
SERTO**



ANFRAGEFORMULAR für SONDERTEILE

Kundenangaben

Firma: _____
Branche: _____
PLZ Ort: _____
Ansprechpartner: _____
Funktion: _____
Telefon: _____ Fax: _____
E-Mail: _____

Anforderungsprofil

Muster vorhanden: ja, liegt der Anfrage bei nein
Skizze/Zeichnung vorhanden: ja, liegt der Anfrage bei nein
Menge / Jahr: _____ in Teillieferung à _____
Zielpreis / Stück: _____
Terminwunsch: _____

Betriebsbedingungen

Material: _____
Oberfläche: _____
Betriebsdruck: max. _____ bar
Druckstöße: ja, max. _____ bar
Betriebstemperatur: max. _____ °C
Medium: _____
Umgebung: nicht aggressiv aggressiv
Einsatzzweck: _____

Zulassungen / Normen

Zulassungen: _____
Zeugnisse: nein _____ ja und zwar folgende: _____
Prüfungen: nein _____ ja und zwar folgende: _____
Erstmusterprüfbericht: _____

Bemerkungen

Datum: _____ Unterschrift: _____

Coordonnées client

Société: _____
Branche: _____
Code postal / Ville: _____
Interlocuteur: _____
Fonction: _____
Tel: _____ Fax: _____
E-mail: _____

Description de la demande

Echantillon disponible: oui, joint à la demande non
Croquis / dessin disponible: oui, joint à la demande non
Quantité par année: _____ livraison partielle par _____
Prix indicatif par pièce: _____
Délai de livraison souhaité: _____

Conditions d'exploitation

Matière: _____
Surface: _____
Pression de service: max. _____ bar
Coup de Bélier: oui, max. _____ bar
Température d'exploitation: max. _____ °C
Fluide / gaz: _____
Environnement: non agressif agressif
Objectif de l'application: _____

Homologations / Normes

Homologations: _____
Certificat: non _____ oui, soit ci-après: _____
Tests: non _____ oui, soit ci-après: _____
Rapport des tests sur 1^{er} échantillon: _____

Remarques

Date: _____ Signature: _____

QUESTION FORM for SPECIAL PARTS

Customer data

Company: _____
Industry: _____
City, Postal Code: _____
Contact person: _____
Function: _____
Tel: _____ Fax: _____
E-mail: _____

Requirements profile

Sample available: yes, enclosed no
Sketch/drawing available: yes, enclosed no
Quantity / year: _____ in partial shipments of _____
Targeted price / quantity: _____
Desired date of delivery: _____

Operating conditions

Material: _____
Surface: _____
Operating pressure: max. _____ bar
Water hammer: yes, max. _____ bar
Operating temperature: max. _____ °C
Medium: _____
Environment: non-aggressive aggressive
Use: _____

Approvals / Standards

Approvals: _____
Testimonials: non _____ yes, as follows: _____
Tests: non _____ yes, as follows: _____
First sample test report: _____

Comments

Date: _____ Signature: _____

Einleitung zur Beständigkeitstabelle

Im Sinne der Zuverlässigkeit und Langlebigkeit von SERTO Produkten erfordert der Umgang mit flüssigen oder gasförmigen Fluiden eine hohe Sorgfalt bei der Auswahl der Werkstoffe, die mit den Fluiden in Kontakt kommen. Dieses gilt insbesondere für aggressive Fluide. Die nachfolgende Tabelle zur chemischen Beständigkeit von Elastomeren, Kunststoffen und Metallen für eine Vielzahl gasförmiger und flüssiger Medien soll die Auswahl geeigneter Materialien beim Einsatz von SERTO Produkten erleichtern.

Die chemische Beständigkeit der bei SERTO verwendeten Werkstoffe ist abhängig von vielen Faktoren. Hierzu gehören u.a. die Temperatur des Mediums, der Verschmutzungsgrad des Mediums, Beimengungen unerwünschter Begleitstoffe (z.B. Wasserspuren in gasförmigem SO₂), die Konzentration des Mediums, die gleichzeitige Einwirkung mechanischer Kräfte wie statische oder dynamische Belastung sowie die Konstruktionsmerkmale des Produktes.

All diese Faktoren beeinflussen in der Praxis z.B. das Korrosionsverhalten der metallischen sowie die chemische Beständigkeit der polymeren Werkstoffe. Die in den Beständigkeitstabellen getroffenen Angaben können daher nicht alle Betriebsbedingungen und Anwendungsfälle, wie Sie im praktischen Gebrauch von SERTO Produkten auftreten, berücksichtigen.

Daher stellen die in den Beständigkeitstabellen gemachten Angaben lediglich Empfehlungen dar, für die wir jedoch keine Haftung übernehmen können. Aus den Angaben können weder Gewährleistungsansprüche noch Garantieforderungen abgeleitet werden. Die einsatzspezifische Auswahl der Werkstoffe, die Anwendung, Verwendung und Verarbeitung der bezogenen Produkte liegen ausschliesslich im Verantwortungsbereich des Kunden/Anwenders. Es empfiehlt sich im Zweifelsfall unsere Produkte – u.U. auch mit unterschiedlichen Werkstoffkombinationen – versuchsweise einzubauen, um deren Verhalten bei realen Betriebsbedingungen prüfen zu können.

Introduction tableau de compatibilité

L'esprit pour la fiabilité et la longévité des productions SERTO, requiert une attention particulière dans le choix des matériaux pour leur utilisation en présence de fluides liquides ou gazeux qui seront à leur contact, Ceci vaut en particulier pour des fluides agressifs. Le tableau ci-après, se rapportant à la compatibilité par rapport à la stabilité chimique des élastomères, des matières synthétiques, en présence de fluides liquides et gazeux, permet de choisir le composant SERTO approprié à la mise en œuvre.

La compatibilité chimique des productions SERTO est dépendante de plusieurs facteurs en matière de matériaux. Sont concernés entre autres, la température des milieux, le degré de souillures de ces derniers, l'adjonction de substances indésirables (par exemple: des éléments hydriques sous forme gazeuse de SO₂), la concentration des milieux, l'incidence mécanique par application de forces de contraintes dynamiques ou statiques, ainsi que les caractéristiques induites de fabrication.

Tous ces facteurs ont une influence en pratique comme par exemple la corrosivité des composants métalliques, ainsi que la constance des substances polymères. Ces tableaux de compatibilité chimique ne peuvent pas donner toutes les indications concernées par les applications pratiques et usuelles des composants SERTO d'une manière générale.

Pour cette raison, les tableaux de compatibilité ne donnent des recommandations qu'à titre indicatif pour lesquelles nous ne pouvons engager notre responsabilité, les données ne sont pas soumises à garanties et à ce type d'obligation, Le choix spécifique des matériaux, leur emploi, utilisation, et transformation des produits achetés, sont sous la responsabilité exclusive du seul client et utilisateur. En cas de doute il est recommandé dans certaines circonstances de combiner différents matériaux pour pouvoir en vérifier en pratique la faisabilité.

Introduction to the resistance table

For the optimal reliability and durability of SERTO products in applications with liquid or gaseous media, it is essential to exercise extreme care when selecting the materials that come into contact with the media. This is especially true for aggressive liquids. The following table on the chemical resistance of elastomers, plastics and metals to numerous gaseous and liquid media is intended to assist SERTO customers in the selection of suitable materials for their applications.

The chemical resistance of materials used by SERTO depends on many factors, such as the temperature of the medium, the degree of contamination of the medium, the admixture of unwanted impurities (e.g. traces of water in gaseous SO₂), the concentration of the medium, the simultaneous effect of mechanical forces, e.g. static or dynamic stress, as well as the design characteristics of the product.

In practice, all these factors can influence, for example, the corrosion behaviour, the metallic and chemical resistance of polymer materials. The data contained in the chemical resistance tables cannot, therefore, cover all the working conditions and applications which you will meet in your daily use of SERTO products.

For this reason, the information given in the chemical resistance tables should only be considered recommendations for which we assume no liability. No warranty claims or guarantees can be inferred from this information. The application-specific selection of materials, use, implementation and processing of purchased products lies solely within the scope of responsibility of the customer/user. If there is any doubt, we recommend installing our products - if indicated, in a variety of material combinations - in test installations to be able to determine their behaviour under real operating conditions.

Aufbau und Inhalt der Beständigkeitstabellen

Die Beständigkeitstabelle umfasst drei Bereiche chemischer Flüssigkeiten und Gase. Diese sind Grundchemikalien, Handelsprodukte sowie Lebensmittel. Im einzelnen wurde die Beständigkeit dieser Fluide auf bei SERTO häufig eingesetzte elastomere Werkstoffe, Kunststoffe sowie Metalle und Legierungen klassifiziert. Informationen zu der chemischen Beständigkeit der in den Beständigkeitstabellen nicht aufgeführten Materialien sind auf Anfrage erhältlich.

Für die gebräuchlichsten chemischen Substanzen findet sich in den Tabellen zum besseren Verständnis eine chemische Formel (Linienformel). Mit dem Zusatz „rein“ hinter der chemischen Bezeichnung des Mediums ist technische Reinheit gemeint, die in den meisten Fällen weit über 95% Wirkstoffgehalt liegt. In der Regel tragen organische flüssige oder gasförmige Substanzen diesen Zusatz. So bedeutet z.B. „Essigsäure - rein“, dass es sich um mindestens 98%-ige Essigsäure handelt. Der Zusatz „wässrig“ wird meistens in Verbindung von mit Wasser mischbaren Substanzen (z.B. Ethanol) oder aber für wässrige Lösungen anorganischer Salze verwendet. Wegen der Vielzahl verschiedener möglicher Konzentrationen werden generell mittlere Konzentrationen angenommen. Nur wenn es ausdrücklich vermerkt ist, handelt es sich dabei um gesättigte wässrige Lösungen.

Die Bezugstemperatur für die jeweils angegebene chemische Beständigkeit ist in jedem Falle Raumtemperatur. Bei höheren Temperaturen muss bei Kunststoffen und Elastomeren mit einer wärmebedingt schlechteren Beständigkeit gerechnet werden.

Contexte et teneur du tableau de compatibilité

Le tableau de compatibilité regroupe trois domaines de la chimie des liquides et des gaz. Ce sont les produits chimiques de base, les produits du commerce, ainsi que ceux de l'alimentaire. Les compatibilités de ces fluides par rapport à une utilisation appropriée et conséquente des matières premières en élastomères par SERTO, ainsi que les matières synthétiques, les métaux et les alliages sont classifiés et répertoriés de la sorte. Les compatibilités chimiques non répertoriées dans les tableaux sont susceptibles d'être fournies sur demande. Afin de faciliter la compréhension pour l'emploi des substances chimiques, nous indiquons la formulation chimique (formules linéaires). Le rajout du terme „pure“ à la désignation chimique du milieu, désigne sa pureté technique, qui pour la plupart des cas se situe largement au-dessus de 95% en concentration de substance active. En règle générale les substances organiques liquides ou sous forme gazeuse, contiennent cette même proportion. Ainsi par exemple pour „l'acide acétique pure“, il s'agira d'un acide ayant une teneur minimale de 98%. L'addendum „aqueux“ est utilisé généralement en relation avec des substances miscibles à l'eau (exemple: l'éthanol), mais également pour des solutés de sels inorganiques. Etant donné la multiplicité des différentes concentrations, on retiendra généralement les concentrations moyennes. Lorsqu'il s'agira de solution aqueuse saturée, ce sera spécifié. Concernant les températures pour la compatibilité chimique, elle sera dans tous les cas la température ambiante des locaux. En présence de températures plus élevées, il y a lieu de tenir compte d'une compatibilité diminuée ou amoindrie pour les matières synthétiques et les élastomères.

Layout and content of the resistance table

The resistance table comprises three types of chemical liquids and gases: basic chemicals, trade products as well as foodstuffs. Specifically, the resistance of these fluids has been classified for the elastomer materials, plastics, metals and alloys frequently used in SERTO products. Information on the chemical resistance of materials not listed in the tables is available on request. A chemical formula for the most common substances has been included in the tables. The word „pure“ added to the chemical denomination of the medium refers to technical purity, which in most cases exceeds an active substance content of 95%. Organic liquid or gaseous substances generally bear this term. So, for example, „acetic acid - pure“ means that this is at least a 98% acetic acid. The word „aqueous“ is usually used in combination with substances that are miscible with water (e.g. ethanol) or for aqueous solutions of inorganic salts as well. Due to the diversity of the different concentrations possible, average concentrations are generally assumed. Only when it is explicitly mentioned does it concern a saturated aqueous solution. The reference temperature for the respective chemical resistance is always room temperature. At elevated temperatures, a poorer heat-related resistance must be expected for plastics and elastomers.

Zeichenerklärung

- + geringe oder keine Beeinträchtigung des Materials, beständig
- o schwacher bis mässiger Angriff, bedingt beständig
- starker Angriff bis vollständige Zerstörung, unbeständig

Bei der Einstufung eines Materials als bedingt beständig ist vor allem die Zeit der Einwirkung zu berücksichtigen. Bei langer Einwirkungsdauer kann es häufig zu einem starken Angriff bzw. zur vollständigen Zerstörung des Materials kommen. Dieses wirkt sich dann u.U. auf die Einsatzdauer der verwendeten Teile aus. Aus diesem Grunde sind diese Teile auch als Verschleisssteile einzustufen, für die hinsichtlich des möglichen Verschleisses keine Garantie übernommen werden kann.

Häufig können aufgrund unterschiedlicher Betriebsbedingungen keine eindeutigen Angaben gemacht werden. Auch in diesem Falle wird das Zeichen o verwendet für bedingt beständig.

Explications des légendes

- + détérioration faible ou inexistant du matériau, stable
- o corrosion faible à modérée, résistant sous conditions
- forte attaque chimique jusqu'à la détérioration irréversible; instable

Pour apprécier la compatibilité d'un matériau, il y a lieu avant tout de tenir compte du temps de contact. Lors d'un temps de contact prolongé, il arrive fréquemment qu'il se produit une attaque chimique importante, voire une détérioration irréversible du matériel. Cela pourra avoir pour conséquence dans certaines circonstances, une influence sur la durée de vie du matériel. Pour cette raison les matériels concernés sont à considérer comme des pièces d'usure pour lesquelles, en raison de leur détérioration, nous ne pouvons donner aucune garantie. D'une manière récurrente, compte tenu des différentes conditions d'utilisations, il n'est pas possible d'indiquer des données sans équivoques. Dans ce cas également on utilisera le symbole o, pour résistance sous conditions.

Signs and symbols

- + little or no damage to the material, resistant
- o slight to moderate attack, conditionally resistant
- strong attack to complete destruction, not resistant

If a material is classified as conditionally resistant, the amount of exposure time must be taken into account. For longer periods of exposure, the intensity of the attack is often greater, often resulting in complete destruction of the material. This can under certain circumstances have an effect on the service life of the respective part. This is why these parts are categorised as wearing parts, for which no guarantee can be given regarding the possibility of wear and tear. Explicit statements are frequently not possible due to the varying operating conditions. In such cases, the o symbol for conditionally resistant is also used.

Quellennachweis

Sämtliche Angaben der Beständigkeitstabellen stützen sich auf Erfahrungswerte der Industrie und auf Daten der Werkstoffhersteller.

Justification des données

L'ensemble des données figurant sur les tableaux de corrépondance provient des valeurs issues de l'expérience acquise par les applications industrielles et des données des fabricants des matériaux.

References

All the information contained in the resistance tables is based on empirical values of industry and on the data from material manufacturers.

Chemikalien- beständigkeit	Résistance chimique	Resistance to chemicals		NBR	EPDM	FPM	FFKM	PTFE	PA	PVDF	MS	1.4401/1.4571	1.4305/1.4104
Abgase - fluorwasserstoffhaltig	Gaz d'échappement - contenant du fluorure d'hydrogène	Waste gases - containing hydrogen fluoride		+	+	+	+	+	o	+	o	o	o
Abgase - kohlendioxidhaltig	Gaz d'échappement - contenant du bioxyde de carbone	Waste gases - containing carbon dioxide		+	+	+	+	+	+	+	+	+	o
Abgase - kohlenmonoxidhaltig	Gaz d'échappement - contenant du monoxyde de carbone	Waste gases - containing carbon monoxide		+	+	+	+	+	+	+	+	+	+
Abgase - nitrorehaltig	Gaz d'échappement - contenant un composant nitrosé	Waste gases - containing nitrous gases		o	+	+	+	+	-	+	-	+	+
Abgase - salzsäurehaltig	Gaz d'échappement - contenant de l'acide chlorhydrique	Waste gases - containing hydrochloric acid		+	+	+	+	+	-	+	o	o	-
Abgase - schwefeldioxidhaltig (trocken)	Gaz d'échappement - contenant du bioxyde de soufre (sec)	Waste gases - containing sulphur dioxide (dry)		o	+	+	+	+	o	+	+	+	+
Abgase - schwefelsäurehaltig - (Schwefeltrioxid feucht)	Gaz d'échappement - contenant de l'acide sulfurique (trioxyde de soufre humide)	Waste gases - containing sulphuric acid - (sulphur trioxide moist)		o	+	+	+	+	-	+	-	+	o
Abgase - schwefeltrioxidhaltig (trocken)	Gaz d'échappement - contenant du trioxyde de soufre (sec)	Waste gases - containing sulphuric trioxide (dry)		o	+	+	+	+	+	+	o	+	+
Acetaldehyd - rein	Acétaldéhyde - pur	Acetaldehyde - pure	CH ₃ CHO	-	+	o	+	+	o	+	+	+	+
Acetessigester (säurefrei, rein)	Ester acétylacétique (sans acide, pur)	Ethyl acetoacetate (acid-free, pure)	CH ₃ COCH ₂ CO ₂ C ₂ H ₅	-	-	-	+	+	+	-	o	+	+
Aceton - rein	Acétone - pur	Acetone - pure	CH ₃ COCH ₃	-	+	-	+	+	+	-	+	+	+
Acetophenon - rein	Acétophénone - pur	Acetophenone - pure	C ₆ H ₅ COCH ₃	-	-	-	+	+	+	o	+	+	+
Acetylaceton - rein	Acétylacétone - pur	Acetyl acetone - pure	CH ₃ COCH ₂ COCH ₃	-	-	-	+	+	+	-	-	+	+
Acetylchlorid - rein	Chlorure d'acétyle - pur	Acetyl chloride - pure	CH ₃ COCl	-	-	-	+	+	-	-	o	o	o
Acetylen - rein	Acétylène - pur	Acetylene - pure	HCCH	-	+	-	+	+	+	+	+	+	+
Acronaldispersionen (Polyacrylsäureester für Klebstoffe)	Dispersion d'acronal (ester acide polyAcrylique pour colles)	Acronal dispersion (polyacrylate for adhesives)		-	+	+		+	o		o	+	+
Acronallösungen	Solution d'acronal	Acronal solutions		-	o	-		+	o		o	+	+
Acrylnitril - rein	Acrylonitrile - pur	Acrylonitrile - pure	CH ₂ CHCN	-	-	-	+	+	o	-	+	+	+
Acrylsäureethylester - rein	Ester éthyle de l'acide acrylique - pur	Ethyl acrylate - pure	CH ₂ CHCOOC ₂ H ₅	-	o	-	+	+		o		+	+
Adipinsäure - wässrig (gesättigt)	Acide adipique - aqueux (saturé)	Adipic acid - aqueous (saturated)	HO ₂ C(CH ₂) ₄ CO ₂ H	+	+	+	+	+	+	+		+	+
Akksäure (20 %-ige Schwefelsäure, wässrig)	Acide pour batteries (acide sulfurique à 20%, aqueux)	Battery acid (20% sulphuric acid, aqueous)	H ₂ SO ₄	o	+	+	+	+	-	+	-	+	o
Alaun (KaliumAluminiumsulfat) - wässrig (gesättigt)	Alun (sulfate double de potassium et d'aluminium) - aqueux (saturé)	Alum (potassium aluminium sulphate) - aqueous (saturated)	KA[(SO ₄) ₂ *1/2H ₂ O	+	+	+	+	+	+	+	-	+	o
Albumin - rein	Albumine - pure	Albumin - pure		+	+	+		+	+		o	+	+
Allylalkohol - rein	Alcool allylique - pur	Allyl alcohol - pure	CH ₂ CHCH ₂ OH	+	+	-	+	+	+	+	+	+	+
Aluminiumacetat - wässrig (gesättigt)	Acétate d'aluminium - aqueux (saturé)	Aluminium acetate - aqueous (saturated)	Al[(OOCCH ₃) ₃	o	+	+	+	+	+	+	o	+	+
Aluminiumchlorid - wässrig (gesättigt)	Chlorure d'aluminium - aqueux (saturé)	Aluminium chloride - aqueous (saturated)	AlCl ₃	+	+	+	+	+	o	+	o	o	o
Aluminiumfluorid - wässrig (gesättigt)	Fluorure d'aluminium - aqueux (saturé)	Aluminium fluoride - aqueous (saturated)	AlF ₃	+	+	+	+	+	+	+	+	-	-
Aluminiumsulfat - wässrig (gesättigt)	Sulfate d'aluminium - aqueux (saturé)	Aluminium sulphate - aqueous (saturated)	Al ₂ (SO ₄) ₃	+	+	+	+	+	o	+	-	o	o
Ameisensäure - rein	Acide formique - pur	Formic acid - pure	HCO ₂ H	-	o	-	o	+	-	+	-	+	-
Ameisensäure - wässrig	Acide formique - aqueux	Formic acid - aqueous	HCO ₂ H	-	o	-	-	+	-	+	-	+	o
Aminoessigsäure (Glykoll)	Acide aminoacétique (glycocolle)	Amino acetic acid (glycol)	NH ₂ CH ₂ COOH	o	+	+		+	o	+	o	+	+
Ammoniak (flüssig) - rein	Ammoniaque liquide - pur	Ammonia (liquid) - pure	NH ₃	-	2o	-	o	+	+	-	o	+	+
Ammoniak (gasförmig) - rein	Ammoniaque gazeux - pur	Ammonia (gaseous) - pure	NH ₃	-	+	-	o	+	+	-	-	+	+
Ammoniak-Wasser (Salmiakgeist)	Ammoniaque - eau (solution ammoniacale)	Ammonium hydroxide (spirits of ammonia)	NH ₄ OH	-	+	-	o	+	+	+	-	+	+
Ammoniumacetat - wässrig	Acétate d'ammonium - aqueux	Ammonium acetate - aqueous	CH ₃ COONH ₄	+	+	+	+	+	+	+	o	+	+
Ammoniumcarbonat - wässrig	Carbonate d'ammonium - aqueux	Ammonium carbonate - aqueous	(NH ₄) ₂ CO ₃	+	+	+	+	+	+	+	-	+	+
Ammoniumchlorid - wässrig	Chlorure d'ammonium - aqueux	Ammonium chloride - aqueous	NH ₄ Cl	+	+	+	+	+	+	+	o	o	o
Ammoniumcitrat - wässrig	Citrate d'ammonium - aqueux	Ammonium citrate - aqueous		+	+	+	+	+	o		o	+	+
Ammoniumfluorsilikat - wässrig	Fluorosilicate d'ammonium - aqueux	Ammonium fluosilicate - aqueous		+	+	+	+	+	o		o	+	+
Ammoniumfluorid - wässrig	Fluorure d'ammonium - aqueux	Ammonium fluoride - aqueous	NH ₄ F	+	+	+	o	+		+	o	o	o
Ammoniumformiat - wässrig	Formiate d'ammonium - aqueux	Ammonium formate - aqueous	HNCOONH ₄	+	+	+	+	+	+		o	+	+
Ammoniumnitrat - wässrig (gesättigt)	Nitrate d'ammonium - aqueux (saturé)	Ammonium nitrate - aqueous (saturated)	NH ₄ NO ₃	+	+	+	+	+	+	+	-	+	+
Ammoniumoxalat - wässrig	Oxalate d'ammonium - aqueux	Ammonium oxalate - aqueous	NH ₄ O ₂ CCO ₂ NH ₄	+	+	+	+	+	o		o	+	+
Ammoniumpersulfat - wässrig	Persulfate d'ammonium - aqueux	Ammonium persulphate - aqueous	(NH ₄) ₂ S ₂ O ₈	-	+	+	+	+	-		o	o	o
Ammoniumphosphat - wässrig	Phosphate d'ammonium - aqueux	Ammonium phosphate - aqueous	(NH ₄) ₂ HPO ₄	+	+	+	+	+	+	+	o	+	+
Ammoniumrhodanid - wässrig	Rhodanide d'ammonium - aqueux	Ammonium rhodanide - aqueous	NH ₄ NCS	+	+	+		+	+		o		
Ammoniumsulfat - wässrig	Sulfate d'ammonium - aqueux	Ammonium sulphate - aqueous	(NH ₄) ₂ SO ₄	+	+	+	+	+	o	+	-	o	o
Ammoniumsulfid - wässrig	Sulfure d'ammonium - aqueux	Ammonium sulphide - aqueous	(NH ₄) ₂ S	+	+	o	+	+	+	+	-	+	+
Ammoniumsulfit - wässrig	Sulfite d'ammonium - aqueux	Ammonium sulphite - aqueous	(NH ₄) ₂ SO ₃	+	+	+	+	+	+		-	+	o
Amylacetat - rein	Acétate d'amyle - pur	Amyl acetate - pure	CH ₃ COO(CH ₂) ₄ CH ₃	-	o	-	+	+	+	+	+	+	+
Amylalkohol - rein	Alcool d'amyle - pur	Amyl alcohol - pure	H ₃ C[CH ₂] ₄ OH	+	o	+	+	+	+	+	+	+	+
Ananassaft	Jus d'ananas	Pineapple juice						+			-	+	+
Anilin - rein	Aniline - pure	Aniline - pure	C ₆ H ₅ NH ₂	-	+	o	o	+	-	+	-	+	+
Anilinchlorhydrat - wässrig	Chlorhydrate d'aniline - aqueux	Aniline hydrochloride - aqueous	C ₆ H ₅ NH ₃ Cl	o	+	3o	+	+	-	+	-	-	-
Anisol	Essence d'anis	Anis seed oil		o				+	+		+	+	+
Anisol - rein	Anéthol - pur	Anis seed oil - pure	C ₆ H ₅ OCH ₃	o	o	-	+	+	+		+	+	+
Anon (Cyclohexanon) - rein	Anone (cyclohexanone) - pur	Anon (cyclohexanone) - pure	C ₆ H ₁₀ O	-	-	-	+	+	+	+	o	+	+
Anthracenöl - rein	Huile d'anthracène - pure	Anthracene oil - pure		-	-	-	+	+	+		+	+	+

Chemikalien- beständigkeit	Résistance chimique	Resistance to chemicals		NBR	EPDM	FPM	FFKM	PTFE	PA	PVDF	MS	1.4401/1.4571	1.4305/1.4104
Anthrachinonsulfonsäure - wässrig	Anthraquinone sulfonique acide - aqueuse	Anthraquinone sulphonic acid - aqueous	$C_6H_4COCOC_6H_4SO_3H$	○	+	+	+	+	○	○	○	○	○
Antifrogen-N	Antifrogen-N	Antifrogen-N		+	+	+		+	+		○	+	+
Antimonchlorid - wässrig	Chlorure d'antimoine - aqueux	Antimony chloride - aqueous	$SbCl_3$	○	+	3+	+	+	-	+	○	-	-
Apfelsaft, Apfelmus	Jus de pomme, compote de pomme	Apple juice, Applesauce						+	+		-	+	+
Apfelsäure - wässrig	Acide malique - aqueux	Malic acid - aqueous	$(HO)CH(COOH)CH_2COOH$	+	+	+	+	+	+	+	-	+	+
Apfelsinensaft	Jus d'orange	Orange juice						+					+
Apfelwein	Cidre	Cider		+	+	+		+	+	+		+	+
Aprikosensaft	Jus d'abricot	Apricot juice						+			+	+	+
Arabinsäure - wässrig	Acide arabique - aqueux	Arabic acid - aqueous		+	+	+	+	+			-	+	+
Argon - rein	Argon - pur	Argon - pure	Ar	+	+	+	+	+	+	+	+	+	+
Arsenige Säure - wässrig	Acide arsénieux - aqueux	Arsenious acid - aqueous	$H_3AsO_3 (As_2O_3+H_2O)$	+	+	+	+	+			○	+	+
Arsensäure - wässrig	Acide arsénique - aqueux	Arsenic acid - aqueous	H_3AsO_4	+	+	+	+	+	○	+	-	+	+
Arsenrichlorid - wässrig	Trichlorure d'arsenic - aqueux	Arsenic trichloride - aqueous	$AsCl_3$	+	+	+	+	+	-		-	○	○
Arylsilikate - wässrig	Aryl silicate - aqueux	Aryl silicates - aqueous		○	○	○	+	+			+	+	+
Ascorbinsäure - wässrig	Acide ascorbique - aqueux	Ascorbic acid - aqueous		+	+	+	+	+			-		
Asparginsäure - wässrig	Acide asparaginique - aqueux	Aspartic acid - aqueous	$(HOOC)CH(NH_2)CH_2COOH$	+	+	+	+	+	+		-	+	+
ASTM-Kraftstoff A	Combustible A ASTM	ASTM fuel A		○	-	○	+	+	+		+	+	+
ASTM-Kraftstoff B	Combustible B ASTM	ASTM fuel B		○	-	○	+	+	+		+	+	+
ASTM-Kraftstoff C	Combustible C ASTM	ASTM fuel C		○	-	○	+	+	+		+	+	+
ASTM-Öl Nr. 1	Huile ASTM N.1	ASTM oil no. 1		+	-	+	+	+	+		+	+	+
ASTM-Öl Nr. 2	Huile ASTM N.2	ASTM oil no. 2		○	-	+	+	+	+		+	+	+
ASTM-Öl Nr. 3	Huile ASTM N.3	ASTM oil no. 3		○	-	○	+	+	+		+	+	+
ATE-Bremsflüssigkeit	Liquide pour freins ATE	ATE brake fluid		-	+	-	+	+	+		○	+	+
Ätherische Öle	Huile éthérique	Essential oils		-	-	-	+	+	-		○	+	+
Bariumchlorat - wässrig	Chlorate de baryum - aqueux	Cottonseed oil	$Ba(ClO_3)_2$	+	+	+	+	+	-		+	+	+
Bariumchlorid - wässrig (gesättigt)	Chlorure de baryum - aqueux (saturé)	Barium chloride - aqueous (saturated)	$BaCl_2$	+	+	+	+	+	+	+	+	+	○
Bariumhydroxid - wässrig	Hydroxyde de baryum - aqueux	Barium hydroxide - aqueous	$Ba(OH)_2$	+	+	+	+	+	○	+	+	+	+
Bariumsulfid und -polysulfid, wässrig	Sulfure et polysulfure de baryum - aqueux	Barium sulphide and polysulphide, aqueous	BaS	+	+	+	+	+	-	+	○	+	+
Baumwollamenöl	Huile de graines de coton	Cottonseed oil		○	-	○	+	+	+		+	+	+
Benzaldehyd - wässrig	Benzaldéhyde - aqueux	Benzaldehyde - aqueous	C_6H_5CHO	○	+	+	+	+	○	○	○	+	
Benzidinsulfonsäuren - wässrig	Acide benzidine sulfonique - aqueux	Benzidine sulphonic acids - aqueous	$(NH_2)C_6H_4C_6H_3(SO_3H)(NH_2)$	+	+	+	+	+	+		+	+	+
Benzin (Hean) - rein	Esence (hexane) - pure	Gasoline (hexane) - pure	C_6H_{14}	○	-	+	+	+	+	+	+	+	+
Benzin-Benzol-Spirit - (Superkraftstoff-Methanol-Gemisch)	Esence - benzol - alcool (mélange d'essence super - méthanol)	Gasoline-benzene alcohol (premium gasoline/ methanol mixture)		-	-	○	+	+	○		○	+	+
Benzoessäure - wässrig (gesättigt)	Acide benzoïque - aqueux (saturé)	Benzoic acid - aqueous (saturated)	C_6H_5COOH	+	+	+	+	+	-	+	○	+	+
Benzol - rein	Benzol - pur	Benzene - pure	C_6H_6	-	-	+	+	+	+	○	+	+	+
Benzolsulfonsäure - wässrig	Acide benzènesulfonique - aqueux	Benzene sulphonic acid - aqueous	$C_6H_5SO_3H$	+	+	+	+	+		+	○	+	+
Benzylalkohol - rein	Alcool benzylique - pur	Benzyl alcohol - pure	$C_6H_5CH_2OH$	-	+	○	+	+	○	+	+	+	+
Benzylbutylphthalat - wässrig	Phthalate de butyle-benzyle - aqueux	Benzyl butyl phthalate - aqueous		-	-	-	+	+	+		+	+	+
Bergamottöl	Esence de bergamote	Bergamot oil		-	-	-		+	-		○	+	+
Bernsteinsäure - wässrig	Acide succinique - aqueux	Succinic acid - aqueous	$HOOCCH_2CH_2COOH$	+	+	+	+	+		+	+	+	+
Bienenwachs	Cire d'abeille	Beeswax		+	+	+		+	-		+	+	+
Bier	Bière	Beer		+	+	+		+	+	+	+	+	+
Bisulfit (Natriumbisulfit) - wässrig	Bisulfite (bisulfite de sodium) - aqueux	bisulphite (sodium hydrogen sulphite) - aqueous	$NaHSO_3$	○	+	○	+	+	○	+	○	+	○
Blausäure - wässrig	Acide cyanhydrique - aqueux	Hydrocyanic acid - aqueous	HCN	○	○	+	+	+	-	+	+	○	○
Bleiacetat - wässrig	Acétate de plomb - aqueux	Lead acetate - aqueous	$Pb(CH_3COO)_2$	○	+	+	+	+	+	+	+	+	+
Bleichlauge (Natriumhypochlorit)	Agent de blanchiment (hypochlorite de sodium)	Bleaching lye (sodium hypochlorite)		-	+	○	+	+	-	-	○	○	○
Bleinitrat - wässrig	Nitrate de plomb - aqueux	Lead nitrate - aqueous	$Pb(NO_3)_2$	+	+	+	+	+			-	+	+
Bleitetraethyl (Tetraethylblei) - rein	Tétraéthyle de plomb (plomb Tétraéthyle) - pur	Lead tetraethyl (tetraethyl lead) - pure	$Pb(CH_2CH_3)_4$	○	○	+	+	+	+	+	○	+	+
Bohröle (Schneidöle)	Huiles de perceuse (huiles de coupe)	Drilling oils (cutting oils)		○	-	○	+	+	○		+	+	+
Bora - wässrig	Borax - aqueux	Borax - aqueous	$Na_2B_4O_7$	+	+	+	+	+	+	+	+	+	+
Borfluorwasserstoffsäure (Fluorborssäure)	Acide borofluorhydrique (acide fluoborique)	Borofluoric acid (fluoboric acid)	HF_4	+	+	+	○	+	-	+	-	-	-
Borsäure - wässrig	Acide borique - aqueux	Boric acid - aqueous	H_3BO_3	+	+	+	+	+	-	+	-	+	+
Bremsflüssigkeit (ATE-Bremsflüssigkeiten)	Liquide pour freins (liquide pour freins ATE)	Braking fluid (ATE braking fluids)		-	+	-	+	+	+		○	+	+
Brom (flüssig) - rein	Brome (liquide) - pur	Bromine (liquid) - pure	Br_2	-	-	-	+	+	-	+	-	○	○
Bromwasserstoffsäure (wässrig)	Acide bromhydrique - aqueux	Hydrobromic acid - aqueous	HBr	-	+	+	+	+	-	+	-	-	-
Butadien (gasförmig) - rein	Butadiène (gazeux) - pur	Butadiene (gaseous) - pure	$CH_2CHCHCH_2$	○	○	○	+	+	+	+	+	+	+
Butan (gasförmig und flüssig)	Butane (gazeux et liquide)	Butane (gaseous and liquid)	C_4H_{10}	+	-	+	+	+	+	-	+	+	+
Butandiol - wässrig (10%)	Butanediol - aqueux (10%)	Butylene ether glycol - aqueous (10%)	$HO(CH_2)_4OH$	+	+	○	○	+	+	+	+	+	+
Butanol (Butylalkohol) - rein	Butanol (alcool butylique) - pur	Butanol (butyl alcohol) - pure	C_4H_9OH	○	+	+	+	+	+	+	+	+	+
Butindiol - rein	Butynediol - pur	Butyne diol - pure	$HOCH_2C_2CH_2OH$	○	○	○		+	+		+	○	+

Chemikalien- beständigkeit	Résistance chimique	Resistance to chemicals		NBR	EPDM	FPM	FFKM	PTFE	PA	PVDF	MS	1.4401/1.4571	1.4305/1.4104
Butyl (Methoxybutylacetat) - rein	Butoxyle (méthoxy-butanolacétate) - pur	Butoxyl (methoxybutyl acetate) - pure	$\text{CH}_3\text{OC}_4\text{H}_9\text{O}_2\text{CCH}_3$	+	o	o		+			o	+	+
Butter	Beurre	Butter		+	+	+		+	+	+	-	+	+
Buttermilch	Babeurre	Buttermilk		+	+	+		+	-		o	+	+
Buttersäure - wässrig	Acide butyrique - aqueux	Butyric acid - aqueous	$\text{H}_3\text{CCH}_2\text{CH}_2\text{COOH}$	o	o	o	o	+	o	+	o	+	o
Butylacetat - rein	Acétate de butyle - pur	Butyl acetate - pure	$\text{CH}_3(\text{CH}_2)_3\text{O}_2\text{CCH}_3$	-	+	-	+	+	+	+	o	+	+
Butylalkohol (Butanol) - rein	Alcool butylique (butanol) - pur	Butyl alcohol (butanol) - pure	$\text{CH}_3(\text{CH}_2)_3\text{OH}$	o	+	+	+	+	+	+	+	+	+
Butylen (flüssig) - rein	Butylène (liquide) - pur	Butylene (liquid) - pure	$\text{H}_3\text{CCH}_2\text{CHCH}_2$	+	o	+	+	+	+	+	+	+	+
Butylphthalat - rein	Phtalate de butyle - pur	Butyl phthalate - pure	$\text{C}_6\text{H}_4(\text{CO})_2(\text{OCH}_2\text{CH}_2\text{CH}_2\text{CH}_2)$	-	-	-	+	+	+		+	+	+
Calciumbisulfit - wässrig	Bisulphite de calcium - aqueux	Calcium bisulphite - aqueous	$\text{Ca}(\text{HSO}_3)_2$	+	+	+	+	+	-		-	+	o
Calciumchlorid - wässrig	Chlorure de calcium - aqueux	Calcium chloride - aqueous	CaCl_2	+	+	+	+	+	o	+	-	o	o
Calciumhydroxid (gel. Kalk) - wässrig - (Kalkmilch)	Hydroxyde de calcium (chaux éteinte) - aqueux (lait de chaux)	Calcium hydroxide (slaked lime) - aqueous - lime-milk	$\text{Ca}(\text{OH})_2$	+	+	+	+	+	+	+	-	+	+
Calciumhypochlorit (Chlorkalk) - wässrig	Hypochlorite de calcium (chlorure de chaux) - aqueux	Calcium hypochlorite (chlorinated lime) - aqueous	$\text{Ca}(\text{OCl})_2$	-	+	o	+	+	-	+	-	o	o
Calciumnitrat - wässrig	Nitrate de calcium - aqueux	Calcium nitrate - aqueous	$\text{Ca}(\text{NO}_3)_2$	+	+	+	+	+	+	+	o	o	o
Carbolineum (Teeröl, Pflanzenschutzmittel)	Carbolinéum (huile de goudron; anticryptogamique)	Carbolineum (creosote; pesticide)		o	o	o	+	+	+		+	+	+
Carbolsäure (Phenol) - wässrig	Acide carbolique (phénol) - aqueux	Carbolic acid (phenol) - aqueous	$\text{C}_6\text{H}_5\text{OH}$	o	o	o	+	+	-	+	o	+	+
Caro'sche Säure - wässrig	Acide peroxy-sulfurique - aqueux	Caro's acid - aqueous	H_2SO_5	-	-	-		+	-		-	-	-
Cellosolve (Glykoethylether) - rein	Cellosolve (éther éthylique du glycol) - pur	Cellosolve (glycol ethyl ether) - pure	$\text{HO}(\text{CH}_2)_2\text{OCH}_2\text{CH}_3$	-	-	-	+	+	+	+	+	+	+
Celluloselacke	Peinture cellulosique	Cellulose lacquers		-	o	-	+	+	+		o	+	+
Champheröl - rein	Huile de camphre - pure	Camphor oil - pure		+	-	+	o	+			o	+	+
Chlophen (Chlordiphenyl)	Chlophène (chlorure de phényle)	Chlophen (chlorobiphenyl)		+	o	+		+			+	+	+
Chlor (flüssig) - rein	Chlore (liquide) - pur	Chlorine (liquid) - pure	Cl_2	-	-	o	+	+	-	+	-	+	+
Chlor (gasförmig) - feucht (Chlorwasser)	Chlore (gazeux) - humide (eau de chlore)	Chlorine (gaseous) - wet (chlorine water)	Cl_2	-	-	o	o	+	-	o	-	-	-
Chlor (gasförmig) - trocken	Chlore (gazeux) - sec	Chlorine (gaseous) - dry	Cl_2	-	-	o	+	+	-	+	-	+	-
Chloralhydrat (Chloral) - wässrig	Chloral hydrate (chloral) - aqueux	Chloral hydrate (chloral) - aqueous	$\text{CCl}_3\text{CH}(\text{OH})_2$	-	o	o	+	+	-	-	o	o	o
Chlorbenzole - rein	Chlorobenzène - pur	Chlorobenzene - pure	$\text{C}_6\text{H}_5\text{Cl}$	-	-	-	+	+	+	+	+	+	+
Chlorbleichlaug (Natriumhypochlorit) - wässrig	Varéchine (hypochlorite de sodium) - aqueux	Sodium hypochlorite bleach - aqueous	NaOCl	-	+	o	+	+	-	o	o	o	o
Chlordioxid - wässrig	Bioxyde de chlore - aqueux	Chlorine dioxide - aqueous	ClO_2	-	-	-	o	+	-	o	-	o	o
Chloressigsäure - wässrig	Acide chloracétique - aqueux	Chloroacetic acid - aqueous	ClCH_2COOH	-	o	-	+	+	-	+	o	o	-
Chloretanol (Ethylenchlorhydrin) - rein	Chloroéthanol (chlorhydrine d'éthylène) - pur	Chloroethanol (ethylene chlorohydrine) - pure	$\text{ClCH}_2\text{CH}_2\text{OH}$	-	-	o	+	+	o	+	+	+	+
Chlorkalk (Calciumhypochlorit) - wässrig	Chlorure de chaux (hypochlorite de chaux) - aqueux	Chlorinated lime (calcium hypochlorite) - aqueous	$\text{Ca}(\text{OCl})_2$	-	+	o	+	+	-	+	-	o	o
Chlormethan (Methylchlorid) - rein	Chlorométhane (chlorure de méthyle) - pur	Chloromethane (methyl chloride) - pure	ClCH_3	-	-	+	+	+	o	-	+	+	+
Chlornaphthalin - rein	Chloronaphtalène - pur	Chloronaphthaline - pure	$\text{C}_{10}\text{H}_7\text{Cl}$	-	-	o	+	+	+		+	+	+
Chloroform (Trichlormethan) - rein	Chloroforme (trichlorométhane) - pur	Chloroform (trichloromethane) - pure	CHCl_3	-	-	+	+	+	-	+	+	+	+
Chlorphenole - rein	Chlorophénol - pur	Chlorophenol - pure	$\text{C}_6\text{H}_4(\text{OH})(\text{Cl})$	-	-	-	+	+			+	+	+
Chlorphenoyessigsäure	Acide chloro-phénoxyacétique	Chlorophenoxyacetic acid - pure	$(\text{OC}_6\text{H}_4)_2\text{C}(\text{Cl})\text{CHCOOH}$	+	+	+		+			+	+	
Chlorsäure - wässrig	Acide chlorique - aqueux	Chloric acid - aqueous	HClO_3	-	o	-	+	+	-	+	-	-	-
Chlorsulfonsäure - rein	Acide chlorosulfonique - pur	Chlorosulphonic acid - pure	ClSO_3H	-	-	-	o	+	-	o	o	o	o
Chlorwasser (Chlor - feucht)	Eau de chlore (chlore - humide)	Chlorine water (chlorine - wet)	Cl_2	-	-	o	o	+	-	o	-	-	-
Chlorwasserstoffgas - rein	Gaz chlore - pur	Hydrogen chloride gas - pure	HCl	o	o	+	+	+	-	+	-	+	o
Chlorxylenol - rein	Chloroxylène - pur	Chlorxylenol - pure	$\text{C}_6\text{H}_2(\text{OH})(\text{CH}_3)_2(\text{Cl})$	-	-	-	+	+			+	+	+
Cholinchlorid - wässrig	Chlorure de choline - aqueux	Choline chloride - aqueous	$[\text{HOCH}_2\text{CH}_2\text{N}(\text{CH}_3)_3]\text{Cl}$	+	+	+	+	o			-		
Chromalaun - wässrig	Alun de chrome - aqueux	Chrome alum - aqueous	$\text{KCr}(\text{SO}_4)_2 \cdot 12\text{H}_2\text{O}$	+	+	+	+	+	o	+	o	o	o
Chromsäure - wässrig	Acide chromique - aqueux	Chromic acid - aqueous	H_2CrO_4	-	o	+	+	+	-	+	-	o	o
Chromsulfat - wässrig	Sulfate de chrome - aqueux	Chromous sulfate - aqueous	$\text{Cr}_2(\text{SO}_4)_3$	+	+	+	+	+	o		o	o	o
Citral (Citronellöl) - rein	Citral (essence de citronnelle) - pur	Citral (citronella oil) - pure		-	-	-		+	+		+	+	+
Cyanalkali (Kaliumcyanid) - wässrig	Cyanure de potassium (cyanure de potasse) - aqueux	Potassium cyanide - aqueous	KCN	+	+	+	+	+	+	+	-	+	+
Cyclanone (Fettalkoholsulfonat)	Cyclanone (sulfonate d'alcool gras)	Cyclanone (fatty alcohol sulphonate)		+	+	+		+	+		+	+	
Cyclohexan - rein	Cyclohexane - pur	Cyclohexane - pure	C_6H_{12}	-	-	o	+	+	+	+	+	+	+
Cyclohexanol - rein	Cyclohexanol - pur	Cyclohexanol - pure	$\text{C}_6\text{H}_{11}\text{OH}$	-	-	+	+	+	+	+	+	+	+
Cyclohexanon (Anon) - rein	Cyclohexanone (anone) - pur	Cyclohexanon (Anon) - pure	$\text{C}_6\text{H}_{10}\text{O}$	-	-	-	+	+	+	o	o	+	+
Cymol - rein	Cymène - pur	Cymene - pure	$\text{C}_6\text{H}_4(\text{CH}_3)[\text{CH}(\text{CH}_3)_2]$	-	-	-		+	+		+	+	+
Dekahydronaphthalin (Dekalin) - rein	Décahydronaphtalène (décaline) - pur	Decahydronaphthalene (decalin) - pure	$\text{C}_{10}\text{H}_{18}$	-	-	+	+	+	+		+	+	+
Desmodur T	Desmodur T	Desmodur T		-	-	+		+			+	+	+
Desmophen	Desmophen	Desmophen		+	+	+		+			+	+	
Detrin - wässrig	Dextrine - aqueuse	Dextrin - aqueous		+	+	+	+	+	+	+	+	+	+
Dextrose (Glukose) - wässrig	Dextrose (glucose) - aqueux	Dextrose (glucose) - aqueous	$\text{C}_6\text{H}_{12}\text{O}_6$	+	+	+	+	+	+		+	+	+
Diacetonalkohol - wasserfrei	Diacétone-alcool - anhydre	Diacetone alcohol - anhydrous	$(\text{CH}_3)_2\text{C}(\text{OH})\text{CH}_2\text{COCH}_3$	-	+	-	+	+	o		o	+	+
Dibutylphthalat - rein	Phtalate de dibutyle - pur	Dibutyl phthalate - pure	$\text{C}_6\text{H}_4(\text{COOC}_4\text{H}_9)_2$	-	o	-	+	+	+	-	+	+	+

Chemikalien- beständigkeit	Résistance chimique	Resistance to chemicals		NBR	EPDM	FPM	FFKM	PTFE	PA	PVDF	MS	1.4401/1.4571	1.4305/1.4104
Dibutylsebazat - rein	Sébacate de dibutyle - pur	Dibutylsebacat - pure	(C ₄ H ₉ COO) ₂ (CH ₂) ₈ (OOC ₄ H ₉)	-	o	-	+	+	+	-	+	+	+
Dichlorethan (Ethylenchlorid) - rein	Dichloréthane (chlorure d'éthylène) - pur	Dichloroethane (ethyl dichloride) - pure	ClCH ₂ CH ₂ Cl	-	-	-	+	+	+	+	-	+	-
Dichlorethylen - rein	Dichloroéthylène - pur	Dichloroethylene - pure	Cl ₂ CHCH ₃	-	-	o	+	+	+	+	+	+	+
Dichlormethan (Methylenchlorid) - rein	Dichlorométhane (chlorure de méthylène) - pur	Dichloromethane (methylene chloride) - pure	CH ₂ Cl ₂	-	-	o	+	+	-	-	+	+	+
Dicyclohexylammoniumnitrit - rein	Nitrite de dicyclo-hexylammonium - pur	Dicyclohexyl ammonium nitrite - pure	[(C ₆ H ₁₁) ₂ NH ₂]NO ₂	+	+	+	+	+			o	+	+
Diesöl - rein	Huile diesel - pure	Diesel oil - pure		o	-	+	+	+	+	+	+	+	+
Diethylether (Ether) - rein	Ether diéthylique (ether) - pur	Diethyl ether (ether) - pure	CH ₃ CH ₂ OCH ₂ CH ₃	-	-	-	+	+	+	+	+	+	+
Dimethylamin - rein	Diméthylamine - pure	Dimethylamine - pure	(CH ₃) ₂ NH	-	o	-	+	+	-	-	o	+	+
Dimethylformamid - rein	Diméthylformamide - pure	Dimethylformamide - pure	HCON(CH ₃) ₂	-	-	-	+	+	-	-	o	+	+
Dimethylsulfoxid (DMSO) - rein	Diméthylsulfoxyde (DMSO) - pur	Dimethylsulfoxide (DMSO) - pure	(CH ₃) ₂ SO				+	+	o	-			
Dioan - rein	Phthalate de dioctyle (DOP) - pur	Dioctylphthalate (DOP) - pure	C ₄ H ₈ O ₂	-	o	-	+	+	+	-	+	+	+
Diocetylphthalat - rein (DOP) - rein	Dioxane - pur	Dioxan - pure	C ₈ H ₁₆ (COOC ₈ H ₁₇) ₂	-	o	o	+	+	+	o	+	+	+
Diphenyl + Diphenyloxid	Diphényle + oxyde de diphényle	Diphenyl + diphenyl oxide		-	-	-	+	+	+		+	+	+
Dissousgas (Acetylen + Aceton)	Acétylène comprimé (acétylène + acétone)	Dissolved acetylene (acetylene + acetone)		-	+	-		+	+		+	+	+
Distickstoffmonoyd (Lachgas, Stickoydul)	Monoxyde diazoté (gaz hilarant, oxyde d'azote)	Nitrogen monoxide (laughing gas, nitrous oxide)	N ₂ O	+	+	+	+	+	+	+	+	+	+
Edelgase	Gaz noble	Inert gases		+	+	+	+	+	+	+	o	o	+
Eisenchlorid - wässrig (gesättigt)	Chlorure de fer - aqueux	Ferrous chloride - aqueous (saturated)	FeCl ₃	+	+	+	+	+	+	+	-	-	-
Eisensulfat - wässrig	Sulfate de fer - aqueux	Iron sulphate - aqueous	FeSO ₄	+	+	+	+	+	+	+	o	+	+
Eiweißlösungen	Solutions protéiques	Protein solutions		+	+	+		+	+		o	+	+
Erdgas	Gaz naturel	Natural gas		o	-	+	+	+	+	+	o	+	+
Essig (Weinessig)	Vinaigre (vinaigre de vin)	Vinegar (wine vinegar)		+	+	+	+	+	-	+	-	+	+
Essigester (Ethylacetat) - rein	Ether acétique (acétate d'éthyle) - pur	Acetic ether (ethyl acetate) - pure	CH ₃ CO ₂ CH ₂ CH ₃	-	o	-	o	+	o	o	-	+	+
Essigsäure - rein	Acide acétique - pur	Acetic acid - pure	CH ₃ COOH	-	o	-	o	+	o	+	-	+	-
Essigsäureanhydrid - rein	Anhydride acétique - pur	Acetic anhydride - pure	CH ₃ COOCOCH ₃	-	o	-	o	+	-	-	-	o	o
Ethan - rein	Ethane - pur	Ethane - pure	CH ₃ CH ₃	+	-	+	+	+	+	-	+	+	+
Ethanol (Ethylalkohol) - rein	Ethanol (alcool éthylique) - pur	Ethanol (ethyl alcohol) - pure	CH ₃ CH ₂ OH	o	+	o	+	+	o	+	+	+	+
Ethanolamin - rein	Ethanolamine - pure	Ethanolamine - pure	NH ₂ CH ₂ CH ₂ OH	o	o	-	+	+	+	o	-	+	+
Ether (Diethylether) - rein	Ether (éther diéthylique) - pur	Ether (diethyl ether) - pure	CH ₃ CH ₂ OCH ₂ CH ₃	-	-	-	+	+	+	+	+	+	+
Ethylacetat (Essigester) - rein	Acétate d'éthyle (éther Acétique) - pur	Ethyl acetate (acetic ether) - pure	CH ₃ CO ₂ CH ₂ CH ₃	-	o	-	o	+	o	o	-	+	+
Ethylalkohol - Gärungsmaische	Alcool éthylique - moult fermenté	Ethyl alcohol - fermentation slurry		+	+	+	+	+	+	o	+	+	+
Ethylalkohol - vergällt - abh. von Vergällungsmittel	Alcool éthylique - dénaturé abh. de dénaturants	Ethyl alcohol - denatured - dep. on denaturing agent		o	o	o	+	+	o		o	+	+
Ethylalkohol (Ethanol) - rein	Alcool éthylique (éthanol) - pur	Ethyl alcohol (ethanol) - pure	CH ₃ CH ₂ OH	o	+	o	+	+	o	+	+	+	+
Ethylalkohol + Essigsäure	Alcool éthylique + acide acétique	Ethyl alcohol + acetic acid	CH ₃ CH ₂ OH + CH ₃ COOH	o	+	o	+	+	-	+	o	+	+
Ethylbenzol - rein	Ethylbenzène - pur	Ethyl benzene - pure	C ₆ H ₅ CH ₂ CH ₃	-	-	o	+	+	+	+	+	+	+
Ethylchlorid - rein	Chlorure éthylique - pur	Ethyl chloride - pure	CH ₃ CH ₂ Cl	+	+	+	+	+	+	+	-	+	+
Ethylen - rein	Ethylène - pure	Ethylene - pure	CH ₂ CH ₂	+	-	+	+	+	+	+	+	+	+
Ethylenbromid - wasserfrei	Bromure d'éthylène - anhydre	Ethylene bromide - anhydrous	CH ₂ CHBr	-	-	-	+	+	+	+	+	+	+
Ethylenchlorhydrin (Chlorethanol) - rein	Chlorhydrine d'éthylène (chloroéthanol) - pur	Ethylene chlorohydrine (chloroethanol) - pure	ClCH ₂ CH ₂ OH	-	-	o	+	+	o	+	+	+	+
Ethylenchlorid (Dichlorethan) - rein	Chlorure d'éthylène (diChloréthane) - pur	Ethylene dichloride (dichloroethane) - pure	ClCH ₂ CH ₂ Cl	-	-	-	+	+	+	+	-	+	-
Ethylendiamin - rein	Ethylène diamine - pure	Ethylene diamine - pure	NH ₂ CH ₂ CH ₂ NH ₂	+	+	o	o	+	o	+	-	+	o
Ethylenglykol (Glykol) - rein	Ethylène glycol - pur	Ethylene glycol (glycol) - pure	HOCH ₂ CH ₂ OH	+	+	+	+	+	o	+	+	+	+
Ethylenoxid (flüssig) - rein	Oxyde d'éthylène (liquide) - pur	Ethylene oxide (liquid) - pure	CH ₂ CH ₂ O	-	-	-	o	+	-	+	-	+	+
Ethylformiat	Formiate d'éthyle	Ethyl formate	HCOOCH ₂ CH ₃	-	o	-	+	+	+	+	+	+	+
Färbereinetzmittel (Nexal BX)	Humectant pour teinture (Nexal BX)	Dyeing surfactant (Nexal BX)		+	+	+		+			o	+	+
Ferricyankalium (Kaliumferricyanid)	Ferricyanhydrate de potassium (ferricyanure de potassium)	Potassium ferricyanide	KFeCN ₄	+	+	+	+	+	+	+	-	+	+
Fettalkohole	Alcools gras	Fatty alcohols		+	o	+	+	+	+		+	+	o
Fettalkoholsulfate (sulfatierte Fette) - wässrig	Alcool gras sulfaté (graisses sulfatées) - aqueux	Fatty alcohol sulphates (sulphated fats) - aqueous		+	o	+	+	+	+	o	+	o	+
Fette, fette Öle	Graisses, huiles grasses	Fats, fatty oils		o	-	o	+	+	+	+	o	+	+
Fichtennadelöl	Huile d'aiguilles de sapin	Pine needle oil		o	-	+	+	+			o	+	+
Firnisse	Peintures	Oil varnishes		o	-	+	+	+	+		+	+	+
Fluor (feucht) - rein	Fluor (humide) - pur	Fluorine (wet) - pure	F ₂	-	-	-	-	o	-	-	-	o	o
Fluor (trocken) - rein	Fluor (sec) - pur	Fluorine (dry) - pure	F ₂	-	-	+	o	+	-	o	o	+	+
Fluorborssäure (Borfluorwasserstoffsäure)	Acide fluoroborique (Acide borofluorhydrique)	Fluoboric acid (borofluoric acid)	HBF ₄	+	+	+	o	+	-	+	-	-	-
Fluorkohlenstoffe (Frigen)	Fluorocarbure (frigorigène)	Fluorocarbons (Frigen)						+	+	o			
Flußsäure - wässrig	Acide fluorhydrique - aqueux	Hydrofluoric acid - aqueous	HF	-	-	-	-	o	-	+	-	o	-
Formaldehyd - rein	Formaldéhyde - pur	Formaldehyde - pure	CH ₂ O	+	+	+	+	+	+	+	+	+	+
Formaldehyd - wässrig	Formaldéhyde - aqueux	Formaldehyde - aqueous	CH ₂ O	o	o	o	+	+	+	+	-	+	+
Formamid - rein	Formamide - pur	Formamide - pure	HCONH ₂	+	+	o	o	+	o		o	+	o

Chemikalien- beständigkeit	Résistance chimique	Resistance to chemicals		NBR	EPDM	FPM	FFKM	PTFE	PA	PVDF	MS	1.4401/1.4571	1.4305/1.4104
Foto - Emulsionen, Entwickler, Fieberbäder	Emulsions, développeurs, bains de fixation photographiques	Photo emulsions, developers, fixing baths		o	o	o	+	+		+			
Freon TF (Freon 113)	Fréon TF (Fréon 113)	Freon TF (Freon 113)	Cl ₃ FCCLF ₃	+	-	-	-	+	+	+	+	+	+
Frigen 12 B1 (Freon 12 B1)	Frigorigène 12 B1 (Fréon 12 B1)	Frigen 12 B1 (Freon 12 B1)	CB ₂ ClF ₂	+	-	o	+	+	+	+	+	+	+
Frigen 13	Frigorigène 13	Frigen 13	CClF ₃	+	-	o	o	+		-	+	+	+
Frigen 13 B 1 (Halon 1301)	Frigorigène 13 B1 (Halon 1301)	Frigen 13 B 1 (Halon 1301)	CBrF ₃	+	-	o	+	+	+	o	+	+	+
Frigen 22	Frigorigène 22	Frigen 22	CHClF ₂	-	-	-	o	+	+	-	+	+	+
Frigen 23	Frigorigène 23	Frigen 23	CHF ₃	+	-	o	-	+		o	+	+	+
Frigen 502	Frigorigène 502	Frigen 502	C ₆ H ₁₂ O	-	-	-	o	+	+	o	+	+	+
Frigenersatz HFCKW 123	Fluide frigorigène HFCKW 123	Frigen substitute HCFC 123		-	-	-	-	+			+	+	+
Frigenersatz HFCKW 134a	Fluide frigorigène HFCKW 1234a	Frigen substitute HCFC 134a				-	-	+			+	+	+
Frostschutzmittel KFZ	Antigel pour automobiles	Anti-freeze for automobiles		o	+	+	+	+		+	+		
Fruchtsäfte	Jus de fruit	Fruit juices		o	o	o		+	o		-	+	+
Gaswasser	Eau ammoniacale	Gas water		+	-	o		+			-	+	+
Gelatine - wässrig	Gélatine - aqueuse	Gelatine - aqueous		+	+	+	+	+	+	+	o	+	+
Gerbsäure (Tannin)	Acide tannique (tannin)	Tannic acid (tannin)		+	+	+	+	+	+	+	o	+	+
Glukose (Traubenzucker) - wässrig	Glucose (sucre de raisin) - aqueux	Glucose (dextrose) - aqueous	C ₆ H ₁₂ O ₆	+	+	+	+	+	+	+	+	+	+
Glykokoll (Aminoessigsäure) - wässrig	Glycocolle (acide aminoéthanoïque) - aqueux	Glycine (aminoacetic acid) - aqueous	NH ₂ CH ₂ CHCO ₂ H	o	+	+		+	o	+	o	+	+
Glykol - wässrig	Glycol - aqueux	Glycol - aqueous	HOCH ₂ CH ₂ OH	+	+	+	+	+	+	o	+	o	+
Glykolethylether (Cellosolve)	Ether éthylique du glycol (cellosolve)	Glycol ethyl ether (Cellosolve)	HO(CH ₂) ₂ OCH ₂ CH ₃	-	-	-	+	+	+	+	+	+	+
Glykolsäure - wässrig	Acide glycolique - aqueux	Glycolic acid - aqueous	HOCH ₂ COOH	+	+	+	+	+	+	-	+	o	o
Glyzerin - rein	Glycérol - pur	Glycerine - pure	HOCH ₂ CH(OH)CH ₂ OH	o	+	+	+	+	+	+	+	o	+
Glyzerin - wässrig	Glycérol - aqueux	Glycerine - aqueous	HOCH ₂ CH(OH)CH ₂ OH	+	+	+	+	+	+	+	+	o	+
Grubengas (Methan)	Gaz de mine (méthane)	Mine gas (methane)	CH ₄	+	-	+	+	+	+	o	+	+	+
Haarschampoo	Shampoing	Hair shampoo		o	o	o		+	+		o	+	+
Harnstoff - wässrig	Urée - aqueuse	Urea - aqueous	NH ₂ CONH ₂	+	+	+	+	+	+	+	o	o	o
Hexamethylentetramin - wässrig	Hexaméthylène tétramine - aqueux	Hexamethylene tetramine - aqueous		+	+	+	+	+	+		o	+	+
Hefe - wässrig	Levain - aqueux	Yeast - aqueous		+	+	+	+	+	+	+	o	+	+
Heizöle	Huiles combustibles	Fuel oils		o	-	+	+	+	+	+	+	+	+
Helium	Hélium	Helium	He	+	+	+	+	+	+	+	o	+	+
Heptane, Hean (Benzin) - rein	Heptane, hexane (essence) - pur	Heptane, hexane (gasoline) - pure		o	-	+	+	+	+	+	+	+	+
Holztee, Holzöl (Imprägnieröle)	Goudron végétal, huile de bois (huiles d'imprégnation)	Tar, wood oil (waterproofing oils)		-	-	-	+	+			+	+	+
Huminsäuren	Acides humiques	Humic acids		+	+	+		+	-		+	+	+
Hydraulikfl. (Wasser in Öl, HSB)	Fluide hydraulique (eau dans l'huile, HSB)	Hydraulic fluid, water-in-oil (HSB)		o	-	+	+	+	+		+	+	+
Hydraulikfl. Mineralöle (H, H-L, H-LP)	Fluides hydrauliques, huiles minérales (H, H-L, H-LP)	Hydraulic fluid, mineral oils (H, H-L, H-LP)		o	-	o	+	+	+		+	+	+
Hydraulikfl. Phosphorsäureester (HSD)	Fluide hydraulique, ester d'acide phosphorique (HSD)	Hydraulic fluid, phosphoric ester (HSD)		-	o	o	+	+	-		+	+	
Hydraulikfl. Polyglykol-Wasser (HSC)	Fluide hydraulique, polyglycol - eau (HSC)	Hydraulic fluid, polyglycol-water (HSC)		+	+	+	+	+	+		+	+	+
Hydraulikfl. Wasser-Öl-Emulsionen (HSA)	Fluides hydrauliques, émulsions eau - huile (HSA)	Hydraulic fluid, oil-in-water emulsions (HSA)		o	-	+	+	+	+		+	+	+
Hydrazinhydrat - wässrig	Hydrate d'hydrazine - aqueux	Diamide hydrate - aqueous	NH ₂ NH ₂ * 2 H ₂ O	-	+	+	+	+		o	-	-	o
Hydrochinon - wässrig	Hydroquinone - aqueuse	Hydroquinone - aqueous	C ₆ H ₄ (OH) ₂	+	+	+	+	+	-	+		o	+
Hydroxylaminsulfat - wässrig	Sulfate d'hydroxylamine - aqueux	Hydroxylamine sulphate - aqueous	(NH ₂ OH) ₂ SO ₄	+	+	+	+	+	+		-	+	+
Imprägnieröle (Holztee)	Huile d'imprégnation (goudron végétal)	Waterproofing oils (tar)		-	-	-	+	+			+	+	+
Isobutanol - rein	Isobutanol - pur	Isobutanol - pure	(CH ₃) ₂ CHCH ₂ OH	o	+	+	+	+	+	+	+	+	+
Isooctan - rein	Isooctane - pur	Isooctane - pure	CH ₃ C(CH ₃) ₂ CH ₂ CH(CH ₃)CH ₃	+	-	+	+	+	+	+	+	+	+
Isopropanol (Propanol) - rein	Isopropanol (propanol) - pur	Isopropyl alcohol (propanol) - pure	CH ₃ CH(OH)CH ₃	o	+	+	+	+	o	+	+	+	+
Jod + Jodkalium - wässrig	Iode + iode de potassium - aqueux	Iodine + potassium iodide - aqueous	I ₂ + KI	o	o	o	+	+	-	+	-	o	o
Jodtinktur	Teinture d'iode	Iodine tincture		o	o	o	o	+	-	+	o	o	o
Kalilauge (Kaliumhydroxid) - wässrig	Potasse liquide (hydroxyde de potassium) - aqueuse	Caustic potash solution (potassium hydroxide) - aqueous	KOH	-	+	-	+	+	o	-	-	+	+
Kalium-Aluminiumsulfat (Alaun) - wässrig	Potasse - sulfate d'aluminium (alun) - aqueuse	Aluminium potassium sulphate (alum) - aqueous	KAl(SO ₄) ₂ * 12 H ₂ O	+	+	+	+	+	+	+	-	+	o
Kaliumbromat - wässrig	Bromate de potassium - aqueux	Potassium bromate - aqueous	KBrO ₃	+	+	+	+	+		+	-	+	o
Kaliumbromid - wässrig	Bromure de potassium - aqueux	Potassium bromide - aqueous	KBr	+	+	+	+	+	-	+	+	o	o
Kaliumcarbonat (Pottasche) - wässrig	Carbonate de potassium (potasse) - aqueux	Potassium carbonate (potash) - aqueous	K ₂ CO ₃	+	+	+	+	+	o	-	o	+	+
Kaliumchlorat - wässrig	Chlorate de potassium - aqueux	Potassium chlorate - aqueous	KClO ₃	o	o	o	+	+	o	o	o	o	o
Kaliumchlorid - wässrig	Chlorure de potassium - aqueux	Potassium chloride - aqueous	KCl	+	+	+	+	+	+	+	o	o	o
Kaliumchromat - wässrig	Chromate de potassium - aqueux	Potassium chromate - aqueous	K ₂ CrO ₄	o	+	o	+	+	-	+	+	o	+
Kaliumcyanid - wässrig	Cyanure de potassium - aqueux	Potassium cyanide - aqueous	KCN	+	+	+	+	+	+	+	-	+	+
Kaliumdichromat - wässrig	Dichromate de potassium - aqueux	Potassium dichromate - aqueous	K ₂ Cr ₂ O ₇	o	o	o	+	+	-	+	o	+	+
Kaliumferrocyanid (Kaliumcyanoferrat III) - (rotes Blutlaugensalz) (Ferricyankalium), - wässrig	Ferricyanure de potassium (ferricyanhydrate de potassium III) - (prussiate rouge de potasse) (ferricyanure de potassium) - aqueux	Potassium ferrocyanide, (tripotassium hexacyanoferrate III) - red prussiate of potash - aqueous	K ₄ FeCN ₆	+	+	+	+	+	+	+	-	+	+
Kaliumferrocyanid (Kaliumcyanoferrat II) - (rotes Blutlaugensalz) (Ferricyankalium) - wässrig	Ferricyanure de potassium (ferricyanhydrate de potassium II) - (prussiate jaune de potasse) - aqueux	Potassium ferrocyanide (potassium cyanoferrate II) - yellow prussiate of potash - aqueous	K ₄ FeCN ₆	+	+	+	+	+	+	+	+	o	-

Chemikalien- beständigkeit	Résistance chimique	Resistance to chemicals		NBR	EPDM	FPM	FFKM	PTFE	PA	PVDF	MS	1.4401/1.4571	1.4305/1.4104
Kaliumhydrogenfluorid - wässrig	Fluorure hydrogène - Fluorure de potassium - aqueux	Potassium hydrogen fluoride - aqueous	KHF ₂	+	+	+		+	-	o	+	+	+
Kaliumhydriod (Kalilauge) - wässrig	Hydroxyde de potassium (potasse liquide) - aqueux	Potassium hydroxide (caustic potash) - aqueous	KOH	-	+	-	+	+	o	-	-	+	+
Kaliumhypochlorit - wässrig	Hypochlorite de potassium - aqueux	Potassium hypochlorite - aqueous	KOCl	-	+	o	+	+	-	+	o	o	o
Kaliumjodid - wässrig	Iodure de potassium - aqueux	Potassium iodide - aqueous	KI	+	+	+	+	+		+	o	o	o
Kaliumnitrat - wässrig	Nitrate de potassium - aqueux	Potassium nitrate - aqueous	KNO ₃	+	+	+	+	+	+	+	o	o	o
Kaliumnitrit - wässrig	Nitrite de potassium - aqueux	Potassium nitrite - aqueous	KNO ₂	+	+	+	+	+	+	+	+	+	+
Kaliumpermanganat - wässrig	Permanganate de potassium - aqueux	Potassium permanganate - aqueous	KMnO ₄	-	-	-	+	+	-	+	o	+	o
Kaliumperoxid - wässrig	Peroxyde de potassium - aqueux	Potassium peroxide - aqueous	K ₂ O ₂	-	-	-	+	+	-		-	+	+
Kaliumpersulfat - wässrig	Persulfate de potassium - aqueux	Potassium persulphate - aqueous	K ₂ S ₂ O ₈	-	+	o	+	+	-	o	-	+	+
Kaliumphosphat - wässrig	Phosphate de potassium - aqueux	Potassium phosphate - aqueous		+	+	+	+	+	o	+	o	+	+
Kaliumsulfat - wässrig	Sulfate de potassium - aqueux	Potassium sulphate - aqueous	K ₂ SO ₄	+	+	+	+	+	+	+	+	+	+
Kaliumsulfid - wässrig	Sulfure de potassium - aqueux	Potassium sulphide - aqueous	K ₂ S	+	+	+	+	+	o	o	o	+	+
Kaliumsulfit - wässrig	Sulfite de potassium - aqueux	Potassium sulphite - aqueous	K ₂ SO ₃	+	+	+	+	+	+		o	+	o
Kerosin (Petroleumbenzin; Benzin)	Kérosène (essence de pétrole; essence)	Kerosene (petroleum benzine, gasoline)		+	-	+	+	+	+	+	+	+	+
Kiefernadelöl (Fichtennadelöl)	Huile d'aiguilles de pin (huile d'aiguilles de sapin)	Pine needle oil		o	-	+	+	+			o	+	+
Kieselfluorwasserstoffsäure (Kieselflußsäure) - wässrig	Acide fluosilicique (acide fluosilicique) - aqueux	Hydrofluosilic acid (silicofluoric acid) - aqueous		o	o	o	+	+	-	+	-	o	o
Knochenöl	Huile d'os	Bone oil		o	-	+	+	+	+		+	+	+
Kochsalz (Natriumchlorid)	Sel de cuisine (chlorure de sodium)	Salt (sodium chloride)		+	+	+	+	+	+	+	-	o	o
Kochsalz (Natriumchlorid) - wässrig	Sel de cuisine (chlorure de sodium) - aqueux	Salt (sodium chloride) - aqueous	NaCl	+	+	+	+	+	+	+	-	o	o
Kohlendioxid - feucht	Bioxyde de carbone - humide	Carbon dioxide - wet	CO ₂	+	+	+	+	+	o	+	o	+	+
Kohlendioxid - trocken	Bioxyde de carbone - sec	Carbon dioxide - dry	CO ₂	+	+	+	+	+	+	+	+	+	+
Kohlenmonoxid (Kohlenoxid)	Monoxyde de carbone (oxyde de carbone)	Carbon monoxide (carbon oxide)	CO	+	+	+	+	+	+	+	+	+	+
Kohlensäure - wässrig	Acide carbonique - aqueux	Carbonic acid - wet	H ₂ CO ₃	+	+	+	+	+	o	+	o	+	+
Kokosnußöl	Huile de noix de coco	Coconut oil		o	-	o	+	+	+	+	o	+	+
Königswasser	Eau régale	Aqua regia	HNO ₃ + HCl	-	-	-	+	+	-	-	-	-	-
Kresol - wässrig (s. B) Lysol	Crésol - aqueux (voir lysol)	Cresol - aqueous (see lysol)	C ₆ H ₄ (OH)(CH ₃)	-	-	o	+	+	-	o	+	+	o
Kupferacetat - wässrig	Acétate de cuivre - aqueux	Acetate of copper - aqueous	Cu(CH ₃ COO) ₂	o	+	+	+	+	o	+	o	+	+
Kupferchlorid - wässrig	Chlorure de cuivre - aqueux	Copper chloride - aqueous	CuCl ₂	+	+	+	+	+	o	+	o	-	-
Kupfersulfat - wässrig	Sulfate de cuivre - aqueux	Copper sulphate - aqueous	CuSO ₄	+	+	+	+	+	o	+	o	o	o
Lachgas (Distickstoffmonoxid, Stickoxydul)	Gaz hilarant (monoxyde de diazote, oxyde d'azote)	Laughing gas (nitrogen monoxide, nitrous oxide)	N ₂ O	+	+	+	+	+	+	+	+	+	+
Lebensmittelfette und -öle	Graisses et huiles alimentaires	Food greases and oils		o	-	o	+	+	+	+	o	+	+
Lebertran	Huile de foie	Cod liver oil		o	o	+	+	+			o	+	+
Leinöl	Huile de lin	Linseed oil		o	-	o	+	+	+	+	o	+	+
Leuchtgas (Stadtgas, Ferngas)	Gaz d'éclairage (gaz de ville, gaz étranger)	Coal gas (town gas, grid gas)		+	+	+	+	+	+	+	+	+	+
Linolsäure	Acide linoléique	linoleic acid		o	-	o	+	+		+	o	+	o
Lithiumchlorid - wässrig	Chlorure de lithium - aqueux	Lithium chloride - aqueous	LiCl	+	+	+	+	+	o	+	o	o	o
Lysol (siehe auch Kresole)	lysol (cf. crésol)	lysol (see also cresol)		-	-	o	+	+	-	o	+	+	o
Magnesiumchlorid - wässrig	Chlorure de magnésium - aqueux	Magnesium chloride - aqueous	MgCl ₂	+	+	+	+	+	o	+	o	o	o
Magnesiumsulfat - wässrig	Sulfate de magnésium - aqueux	Magnesium sulphate - aqueous	MgSO ₄	+	+	+	+	+	o	+	+	+	+
Maiskeimöl	Huile de germes de maïs	Corn oil		o	-	o	+	+	+	+	o	+	+
Maleinsäure - wässrig	Acide malique - aqueux	Maleic acid - aqueous		+	+	+	+	+	o	+	o	+	o
Manganchlorid - wässrig	Chlorure de manganèse - aqueux	Manganese chloride - aqueous	MnCl ₂	+	+	+	+	+	+		o	o	o
Mangansulfat - wässrig	Sulfate de manganèse - aqueux	Manganese sulphate - aqueous	MnSO ₄	+	+	+	+	+	+	+	o	+	o
Maschinenöl (siehe a) Paraffinöle b) Mineralöle; Motorenöle	Huiles pour machines cf. a) huiles de paraffine b) huiles minérales; huiles pour moteurs	Machine oil, see a) paraffin oils b) mineral oils; motor oils		+	-	+	+	+	+	+	+	+	+
Melasse, Melassewürze	Mélasses, condiment de mélasse	Molasses, molasses extract		+	+	+	+	+	+	+	o	+	+
Mercaptan	Mercaptan	Mercaptans		-	-	o	+	+	+	o	o	+	+
Mersole (Alkansulfonsäurechloride)	Mersole (chlorure d'acide alcane sulfonique)	Mersol (alkane sulfochloride)		+	o	+		+			o	o	o
Methan (Sumpfgas) - rein	Méthane (sol alluvial) - pur	Methane (marsh gas) - pure	CH ₄	+	-	+	+	+	+	o	+	+	+
Methanol (Methylalkohol)	Méthanol (alcool méthylique)	Methanol (methyl alcohol)	CH ₃ OH	-	+	-	+	+	o	+	+	+	+
Methoxybutanol - rein	Méthoxybutanol - pur	Methoxybutanol - pure	CH ₃ O(CH ₂) ₃ CH ₂ OH	+	+	+	+	+			+	+	+
Methylacetat - rein	Méthylacétate - pur	Methyl acetate - pure	CH ₃ COOCH ₃	-	o	-	+	+	+	o	o	o	o
Methylalkohol (Methanol) - rein	Alcool méthylique (méthanol) - pur	Methyl alcohol (methanol) - pure	CH ₃ OH	-	+	-	+	+	o	+	+	+	+
Methylamin - wässrig	Méthylamine - aqueux	Methylamine - aqueous	CH ₃ NH ₂	-	o	o	-	+	o	-	-	o	o
Methylchlorid (Chlormethan) - rein	Chlorure de méthyle (chlorométhane) - pur	Methyl chloride (chloromethane) - pure	CH ₃ Cl	-	-	+	+	+	o	-	+	+	+
Methylenchlorid (Dichlormethan) - rein	Chlorure de méthylène (dichlorométhane) - pur	Methylene chloride (dichloromethane) - pure	CH ₂ Cl ₂	-	-	o	+	+	-	-	+	+	+
Methylethylketon - rein	Méthyl-éthylcétone - pur	Methyl ethyl ketone - pure	CH ₃ COCH ₂ CH ₃	-	o	-	+	+	o	-	+	+	+
Milch	Lait	Milk		+	+	+		+	+	+	o	+	+
Milchsäure - wässrig	Acide lactique - aqueux	Lactic acid - aqueous		o	o	+	+	+	o	+	o	o	o

Chemikalien- beständigkeit	Résistance chimique	Resistance to chemicals		NBR	EPDM	FPM	FFKM	PTFE	PA	PVDF	MS	1.4401/1.4571	1.4305/1.4104
Mineralöle-aromatenfrei (Paraffinöl, Motorenöle)	Huiles minérales - sans aromates (huile de paraffine, huiles pour moteurs)	Mineral oils - free of aromatic compounds (paraffin oils, motor oils)		+	-	+	+	+	+	+	+	+	+
Mineralwasser	Eau minérale	Mineral water		+	+	+		+	+	+	o	o	o
Morpholin - rein	Morpholine - pure	Morpholine - pure		-	o	o	o	+		+	+	+	+
Motorenöle (Mineralöle; Maschinenöle)	Huiles pour moteurs (huiles minérales, huiles pour machines)	Motor oils (mineral oils, machine oils)		+	-	+	+	+	+	+	+	+	+
Natriumarsenate und Natriumarsenite - rein	Arsénate et arsénite de sodium - purs	Sodium arsenate and sodium arsenite - pure	Na ₃ AsO ₄ u. Na ₃ AsO ₃	+	+	+	+	+			+	+	+
Natriumbenzoat - wässrig	Benzoate de sodium - aqueux	Sodium benzoate - aqueous	C ₆ H ₅ COONa	+	+	+	+	+	+	+	+	+	+
Natriumbicarbonat - wässrig	Bicarbonate de sodium - aqueux	Sodium bicarbonate - aqueous	NaHCO ₃	+	+	+	+	+	+	+	o	+	+
Natriumbisulfat - wässrig	Bisulfate de sodium - aqueux	Sodium bisulphate - aqueous	NaHSO ₄	+	+	+	+	+	+	+	o	o	o
Natriumbisulfid - wässrig (Bisulfid)	Bisulfite de sodium - aqueux (bisulfite)	Sodium bisulphite - aqueous (bisulphite)	NaHSO ₃	o	+	+	+	+	+	+	o	+	o
Natriumbromat - wässrig	Bromate de sodium - aqueux	Sodium bromate - aqueous	NaBrO ₃	+	+	+	+	+	o	+	-	+	o
Natriumbromid - wässrig	Bromure de sodium - aqueux	Sodium bromide - aqueous	NaBr	+	+	+	+	+	-	+	o	o	o
Natriumcarbonat (Soda) - wässrig	Carbonate de sodium (soude) - aqueux	Sodium carbonate (soda) - aqueous	Na ₂ CO ₃	+	+	+	+	+	+	o	o	+	+
Natriumchloracetate	Chloroacétate de sodium	Sodium chloroacetate		+	+	+	+	+			o	+	+
Natriumchlorat - wässrig	Chlorate de sodium - aqueux	Sodium chlorate - aqueous	NaClO ₃	o	o	o	+	+	o	+	o	o	o
Natriumchlorid (Kochsalz) - wässrig	Chlorure de sodium (sel de cuisine) - aqueux	Sodium chloride (salt) - aqueous	NaCl	+	+	+	+	+	+	+	-	o	o
Natriumchlorit - wässrig	Chlorite de sodium - aqueux	Sodium chlorite - aqueous	NaClO ₂	-	o	o	+	+	-	+	o	o	-
Natriumchromat - wässrig	Chromate de sodium - aqueux	Sodium chromate - aqueous	NaCrO ₄	o	+	o	+	+	-	+	+	o	o
Natriumcyanid - wässrig	Cyanure de sodium - aqueux	Sodium cyanide - aqueous	NaCN	+	+	+	+	+	+	+	-	+	+
Natriumdodecylbenzolsulfonat - wässrig	Lauryl-benzène sulfonate de sodium - aqueux	Sodium dodecylbenzenesulfonate - aqueous		+	+	+		+	+		o	+	+
Natriumfluorid - wässrig	Fluorure de sodium - aqueux	Sodium fluoride - aqueous	NaF	+	+	+	+	+	+	+	+	+	o
Natriumglutamat - wässrig	Glutamate de sodium - aqueux	Monosodium glutamate - aqueous		+	+	+	+	+				+	+
Natriumhydrogencarbonat - wässrig	Carbonate d'hydrogène - sodium - aqueux	Sodium bicarbonate - aqueous	NaHCO ₃	+	+	+	+	+	+	+	o	+	+
Natriumhydroid - wässrig	Hydroxyde de sodium - aqueux	Sodium hydroxide - aqueous	NaOH	-	+	-	+	+	+	-	-	+	+
Natriumhypochlorit (Chlorbleichlaugung) - wässrig	Hypochlorite de sodium (varéchine) - aqueux	Sodium hypochlorite bleach - aqueous	NaOCl	-	+	o	+	+	-	o	o	o	o
Natriumjodid - wässrig	Iodure de sodium - aqueux	Sodium iodide - aqueous	NaI	+	+	+	+	+		+	o	o	o
Natriummercaptobenzthiazol - rein	Sel sodique de mercaptobenzothiazole - pur	Sodium mercaptobenzothiazole - pure		o	o	+	+	+			+	+	+
Natriumnitrat - wässrig	Nitrate de sodium - aqueux	Sodium nitrate - aqueous	NaNO ₃	+	+	+	+	+	+	+	-	+	-
Natriumnitrit - wässrig	Nitrite de sodium - aqueux	Sodium nitrite - aqueous	NaNO ₂	+	+	+	+	+	+	+	+	+	+
Natriumpentachlorphenolat - rein	Pentachlorophénate de sodium - pur	Sodium pentachlorophenolate - pure	C ₆ Cl ₅ ONa	+	+	+		+	+		+	+	+
Natriumperborat - wässrig	Perborate de sodium - aqueux	Sodium perborate - aqueous	NaBO ₃	o	+	+	+	+		+	o	+	+
Natriumpersulfat - wässrig	Persulfate de sodium - aqueux	Sodium persulphate - aqueous	K ₂ S ₂ O ₈	o	+	+	+	+	-	+	-	+	o
Natriumphosphat - wässrig	Phosphate de sodium - aqueux	Sodium phosphate - aqueous	Na ₃ PO ₄	+	+	+	+	+	+	+	o	o	o
Natriumpropionat - wässrig	Propionate de sodium - aqueux	Sodium propionate - aqueous	CH ₃ CH ₂ COONa	+	+	+		+	+	+	+	+	+
Natriumpyrosulfid - wässrig	Pyrosulfite de sodium - aqueux	Sodium metabisulphite - aqueous	Na ₂ S ₂ O ₅	o	+	+		+	+		o	+	o
Natriumsilikate - wässrig	Silicate de sodium - aqueux	Sodium silicate - aqueous		+	+	+	+	+	+	+	o	+	+
Natriumstannat - wässrig	Stannate de sodium - aqueux	Sodium stannate - aqueous	Na ₂ SnO ₃	+	+	+	+	+	o		o	+	+
Natriumsulfat - wässrig (gesättigt)	Sulfate de sodium - aqueux (saturé)	Sodium sulphate - aqueous (saturated)	Na ₂ SO ₄	+	+	+	+	+	+	+	-	+	+
Natriumsulfid - wässrig	Sulfure de sodium - aqueux	Sodium sulphide - aqueous	Na ₂ S	+	+	+	+	+	+	o	o	+	+
Natriumsulfit - wässrig	Sulfite de sodium - aqueux	Sodium sulphite - aqueous	Na ₂ SO ₃	+	+	+	+	+	+	+	o	+	o
Natriumtartrat - wässrig	Tartrate de sodium - aqueux	Sodium tartrate - aqueous		+	+	+	+	+	+		+	+	+
Natriumthiosulfat - wässrig	Thiosulfate de sodium - aqueux	Sodium thiosulphate - aqueous	Na ₂ S ₂ O ₃	+	+	+	+	+	+	+	o	o	o
Natriumzinkat - wässrig	Zincate de sodium - aqueux	Sodium zincate - aqueous	Na ₂ [Zn(OH) ₄]	o	+	+		+				+	+
Natronlauge (Natriumhydroid) - wässrig	Soude caustique (hydroxyde de sodium) - aqueuse	Soda lye (sodium hydroxide) - aqueous	NaOH	o	+	o	+	+	o	-	o	+	+
Nekal BX - wässrig (Färbereizmittel)	Nekal BX - aqueux (humectant pour teinture)	Nekal BX - aqueous (dyeing surfactant)		+	+	+	o	+			o	+	+
Nickelbäder	Bains de nickel	Nickel baths		+	+	+	+	+	+		-	+	o
Nickelsulfat - wässrig	Sulfate de nickel - aqueux	Nickel sulphate - aqueous	Ni(SO ₄) ₂	+	+	+	+	+	+	+	-	o	+
Nitrobenzoesäuren - wässrig	Acide de nitrobenzène - aqueux	Nitrobenzoic acids - aqueous		+	+	+	+	+	+		+	+	+
Nitrobenzol - rein	Nitrobenzène - pur	Nitrobenzene - pure	C ₆ H ₅ NO ₂	-	-	o	+	+	-	o	+	+	+
Nitrose Gase - feucht und trocken	Gaz nitreux - humide et sec	Nitrous fumes - wet and dry	(NO, NO ₂ , N ₂ O ₄)	-	o	-	o	+	-	o	-	+	+
Nitrotoluole (o-, m-, p) - rein	Nitrotoluène (o-, m-, p) - pur	Nitrotoluene (o-, m-, p) - pure	C ₆ H ₄ (NO ₂)(CH ₃)	o	-	o	o	+	-	+	+	+	+
Oxalsäure - wässrig (gesättigt)	Acide oxalique - aqueux (saturé)	Oxalic acid - aqueous (saturated)	HOOCOOH	o	+	+	+	+	-	+	-	+	o
Obstbaum-Karbolinäum (Karbolinäum)	Carbolinéum pour arbres fruitiers (carbolinéum)	Fruit tree carbolineum (carbolineum)		o	o	o	+	+	+		+	+	+
Oleum (rauchende Schwefelsäure)	Oléum (acide sulfurique fumant)	Pyrosulfuric acid (fuming sulfuric acid) I	H ₂ SO ₄	-	-	o	+	+	-	-	-	+	o
Olivöl	Huile d'olive	Olive oil		o	-	o	+	+	+	+	o	+	+
4Ozon - feucht und trocken	4Ozone - humide et sec	4Ozone - wet and dry	O ₃	-	o	o	o	+	-	+	o	+	+
Paraffinöl (Mineralöle)	Huile de paraffine (huiles minérales)	Paraffin oil (mineral oils)		+	-	+	+	+	+	+	+	+	+
Perchloräthylen (Tetrachlorethylen) - rein	Perchloréthylène (tétrachloréthylène) - pur	Perchloroethylene (tetrachloroethylene) - pure	Cl ₂ CCl ₂	-	-	o	o	+	o	+	o	+	+
Peressigsäure - wässrig (6 %)	Acide péraétique - aqueux (6%)	Peracetic acid - aqueous (6%)	CH ₃ CO ₃ H	-	+	+	+	+	-	-	-	+	+
Petroleum - rein	Kérosène - pur	Petroleum - pure		+	-	+	+	+	+	+	+	+	+
Petroleumbenzin, Petroläther	Essence de pétrole, éther de pétrole	Petroleum benzene, petroleum ether		+	-	+	+	+	+	+	+	+	+

Chemikalien- beständigkeit	Résistance chimique	Resistance to chemicals		NBR	EPDM	FPM	FFKM	PTFE	PA	PVDF	MS	1.4401/1.4571	1.4305/1.4104
Pflanzenschutzmittel (Karbolineum)	Anticryptogamique (carbolinéum)	Pesticide (carbolineum)		o	o	o	+	+	+	+	+	+	+
Phenol - wässrig (gesättigt)	Phénol - aqueux (saturé)	Phenol - aqueous (saturated)	C ₆ H ₅ OH	o	o	o	+	+	-	o	o	+	+
Phosgen (flüssig) - rein	Phosgène (liquide) - pur	Phosgene (liquid) - pure	COCl ₂		-	o	+	+	o		+	+	+
Phosgen (gasförmig) - rein	Phosgène (gazeux) - pur	Phosgene (gaseous) - pure	COCl ₂		-	+	+	+	o	+	+	+	+
Phosphorchloride - rein	Chlorure de phosphore - pur	Phosphorous chloride - pure		-	-	o	+	+	-	+		o	o
Phosphorsäure - wässrig	Acide phosphorique - aqueux	Phosphoric acid - aqueous	H ₃ PO ₄	o	o	+	+	+	-	+	-	+	-
Pikrinsäure (Trinitrophenol) - rein	Acide picrique (trinitrophenol) - pur	Picric acid (trinitrophenol) - pure	C ₆ H ₂ (OH)(NO ₂) ₃	o	-	o	+	+		+	+	+	+
Pinen (Terpentinöl) - rein	Pinène (huile de térébenthine) - pur	Pinene (terpentine oil) - pure		o	-	o	+	+	+	+	o	+	+
Pottasche (Kaliumcarbonat) - wässrig	Potasse (carbonate de potassium) - aqueuse	Potash (potassium carbonate) - aqueous	K ₂ CO ₃	+	+	+	+	+	o	-	o	+	+
Propan (flüssig und gasförmig) - rein	Propane (liquide et gazeux) - pur	Propane (liquid and gaseous) - pure	C ₃ H ₈	+	-	+	+	+	+	+	+	+	+
Propanol (Isopropanol) - rein	Propanol (isopropanol) - pur	Propyl alcohol (isopropyl alcohol) - pure	CH ₃ CH(OH)CH ₃	-	+	+	+	+	o	+	+	+	+
Propylenglykol - rein	Propylène glycol - pur	Propylene glycol - pure	HOCH ₂ CH ₂ CH ₂ OH	+	+	+	+	+	o	+	+	+	+
Pydraul-A 150	Pydraul-A 150	Pydraul-A 150		-	o	+		+	+		-	+	
Pydraul-A 200	Pydraul-A 200	Pydraul-A 200		-	o	+		+	+		-	+	
Pydraul-AG	Pydraul-AG	Pydraul-AG		-	+	+		+	+		-	+	
Pydraul-F-9	Pydraul-F-9	Pydraul-F-9		-	+	+		+	-		-	+	
Pyridin - rein	Pyridine - pure	Pyridine - pure	C ₅ H ₅ N	-	-	-	+	+	+	o	+	+	o
Quecksilber	Mercur	Mercury	Hg	+	+	+	+	+	+	+	-	o	+
Quecksilberchlorid	Chlorure de mercure	Mercurous chloride	HgCl ₂	+	+	+	+	+	-	+	-	o	o
Quecksilbersalze - wässrig	Sels de mercure - aqueux	Mercury salts - aqueous		+	+	+	+	+	-	+	-	+	+
Rapsöl	Huile de colza	Rapeseed oil		o	-	o	+	+	+	+	o	+	+
Rizinusöl	Huile de ricin	Castor oil		o	-	o	+	+	+	+	o	+	+
Saccharin (Süßstoff)	Saccharine (édulcorant)	Saccharin (sweetener)		+	+	+		+		+	+	+	+
Salmiakgeist (Ammoniak - Wasser)	Solution ammoniacale (ammoniacale - eau)	Ammonia solution (liquid ammonia)	NH ₄ OH	-	+	-	+	+	+	+	-	+	+
Salpetersäure - wässrig (40 %)	Acide nitrique - aqueux (40%)	Nitric acid - aqueous (40%)	HNO ₃	-	-	+	+	+	-	+	-	+	-
Salzsäure - wässrig (36 %)	Acide chlorhydrique - aqueux (36%)	Hydrochloric acid - aqueous (36%)	HCl	-	o	+	+	+	-	+	-	+	o
Sauerstoff	Oxygène	Oxygen	O ₂	o	o	5+	+	+	+	-	+	+	+
Schmieröle (vorwiegend Mineralöle)	Huiles lubrifiantes (huiles minérales principalement)	Lubricating oils (mainly mineral oils)		+	-	+	+	+	+	+	+	+	+
Schwefelchlorid (Oxychlorid) - rein	Chlorure de soufre - pur	Sulphur chloride (oxychloride) - pure		-	-	+	+	+	-	+	o	+	-
Schwefeldioxid (flüssig) - rein	Bioxyde de soufre (liquide) - pur	Sulphur dioxide (liquid) - pure	SO ₂	-	+	+	+	+	-	+	+	+	+
Schwefeldioxid (Gas, feucht)	Bioxyde de soufre (gazeux, humide)	Sulphur dioxide (gas, wet)	SO ₂	-	+	+	+	+	o	+	-	+	o
Schwefeldioxid (Gas, trocken) - rein	Bioxyde de soufre (gazeux, sec) - pur	Sulphur dioxide (gas, dry) - pure	SO ₂	-	+	+	+	+	o	+	o	+	o
Schwefelhexafluorid - rein	Hexafluorure de soufre - pur	Sulphur hexafluoride - pure	SF ₆	+	+	o	o	+		+	+	+	+
Schwefelige Säure - wässrig	Acide sulfureux - aqueux	Sulphurous acid - aqueous	H ₂ SO ₃	-	+	+	+	+	-	+	-	+	-
Schwefelkohlenstoff - rein	Sulfure de carbone - pur	Carbon bisulphide - pure	CS ₂	-	-	+	+	+	o	+	-	+	o
Schwefelsäure - konzentriert (96 %)	Acide sulfurique - concentré (96%)	Sulphuric acid - concentrated (96%)	H ₂ SO ₄	-	-	o	+	+	-	+	-	-	-
Schwefelsäure - wässrig (30 %)	Acide sulfurique - aqueux (30%)	Sulphuric acid - aqueous (30%)	H ₂ SO ₄	o	+	+	+	+	-	+	-	-	-
Schwefelwasserstoff - wässrig	Acide sulfhydrique - aqueux	Hydrogen sulphide - aqueous	H ₂ S	o	+	-	-	+	-	+	o	+	+
Seifenlösung - wässrig	Solution savonneuse - aqueuse	Soap solution - aqueous		o	o	o	+	+	o	+	o	+	+
Silbernitrat - wässrig	Nitrate d'argent - aqueux	Silver nitrate - aqueous	AgNO ₃	o	+	+	+	+	+	+	-	+	+
Silikonöl	Huile de silicone	Silicone oil		+	+	+	+	+	+	+	+	+	+
Skydrol 500	Skydrol 500	Skydrol 500		-	+	o	+	+	o		-	+	+
Skydrol 7000	Skydrol 7000	Skydrol 7000		-	+	-	+	+	o		-	+	+
Soda (Natriumcarbonat)	Soude (carbonate de sodium)	Soda (sodium carbonate)		+	+	+	+	+	+	o	o	+	+
Sojaöl	Huile de soja	Sajabean oil		o	-	o	+	+	+	+	o	+	+
Sole (Kühlsolen)	Saumure (mélanges frigorifiques)	Brine (cooling brine)		+	+	+	+	+	+	+	o	o	o
Speiseöl	Huile comestible	Edible oil		o	-	o	+	+	+	+	o	+	+
Spindelöl (Mineralöle)	Huile à broches (huiles minérales)	Spindle oil (mineral oil)		+	-	+	+	+	+	+	+	+	+
Spirituosen - (abhängig von Inhalts- und Aromastoffen)	Boissons alcoolisées (selon les composants et les aromatisants)	Spirits - (depends on ingredients and flavours)		o	o	o		+		+	-	+	+
Stärkelösung - wässrig	Solution d'amidon - aqueuse	Starch solution - aqueous		+	+	+	+	+	+	+	o	+	+
Stearinsäure	Acide stéarique	Stearic acid	C ₁₈ H ₃₇ COOH	+	+	+	+	+	+	+	o	+	+
Stickoide (Nitrose Gase)	Oxyde azotique (oxyde nitrique)	Nitrogen oxide (nitrous fumes)		-	-	-	o	+	-	o	-	o	-
Stickoxydul (Distickstoffmonoyd)	Oxyde d'azote (monoxyde de diazote)	Nitrous oxide (dinitrogen oxide)	N ₂ O	+	+	+	+	+	+	+	+	+	+
Stickstoff	Azote	Nitrogen	N ₂	+	+	+	+	+	+	+	+	+	+
Styrol	Styrol	Styrene	C ₆ H ₅ CHCH ₂	-	-	o	+	+	+	+	o	+	+
Sumpfgas (Methan)	Méthane (sol alluvial) (méthane)	Marsh gas (methane)	CH ₄	+	-	+	+	+	+	o	+	+	+
Tallöl	Tallol	Tall oil		o	o	o		+	+	+	-	+	o
Tannin (Gerbsäure)	Tannin (acide tannique)	Tannin (tannic acid)		+	+	+	+	+		+	o	+	+
Teeröl (Karbolineum)	Huile de goudron (carbolinéum)	Creosote (carbolineum)		o	o	o	+	+	+		+	+	+
Terpentin (Terpentinöl) - rein	Térébenthine (huile de térébenthine) - pure	Terpentine (terpentine oil) - pure		o	-	o	+	+	+	+	o	+	+

Chemikalien- beständigkeit	Résistance chimique	Resistance to chemicals		NBR	EPDM	FPM	FFKM	PTFE	PA	PVDF	MS	1.4401/1.4571	1.4305/1.4104
Terpentinersatz (Testbenzin)	Substitut de térébenthine (essence solvante)	Terpentine substitute (solvent naphtha)		o	-	o	+	+	+	+	+	+	+
Testbenzin - rein (Shellsol D)	Essence solvante - pure (Shellsol D)	Solvent naphtha - pure (Shellsol D)		o	-	o	+	+	+	+	+	+	+
Tetrachlorethylen (Perchloroethylen)	Tétrachloroéthylène (perchloréthylène)	Tetrachloroethylene (perchloroethylene)	Cl ₂ CCl ₂	-	-	o	o	+	o	+	o	+	+
Tetrachlorkohlenstoff - rein	Tétrachlorure de carbone - pur	Carbon tetrachloride - pure	CCl ₄	-	-	+	+	+	+	+	o	+	+
Tetraethylblei (Bleitetraethyl)	Tétraéthyle de plomb (plomb tétraéthyle)	Tetraethyl lead (lead tetraethyl)	Pb (CH ₂ CH ₃) ₄	o	o	+	+	+	+	+	o	+	+
Tetrahydrofuran - rein	Tétrahydrofurane - pur	Tetrahydrofuran - pure	C ₄ H ₈ O	+	-	-	+	+	+	-	+	+	+
Tetrahydronaphthalin (Tetralin) - rein	Tétrahydronaphtalène (tétraline) - pur	Tetrahydronaphthalene (Tetralin) - pure	C ₁₀ H ₁₂	-	-	+	+	+	+	+	+	+	+
Thiophen - rein	Thiofène - pur	Thiophene - pure	C ₄ H ₄ S	-	-	-	+	+			o	+	+
Toluol - rein	Toluol - pur	Toluol - pure	C ₆ H ₅ CH ₃	-	-	o	+	+	+	o	+	+	+
Traubenzucker (Glukose) - wässrig	Dextrose (glucose) - aqueux	Dextrose (glucose) - aqueous	C ₆ H ₁₂ O ₆	+	+	+	+	+	+	+	+	+	+
Tributylphosphat - rein	Tributylphosphate - pur	Tributylphosphate - pure	PO(OC ₄ H ₉) ₃	-	-	-	-	+		-	+	+	+
Trichloressigsäure - wässrig	Acide trichloracétique - aqueux	Trichloroacetic acid - aqueous	(Cl) ₃ CCOOH	o	o	-	+	+	-	o	-	-	-
Trichlorethylen - rein	Trichloroéthylène - pur	Trichloroethylene - pure	Cl ₂ CCCl	-	-	o	+	+	-	+	-	+	+
Trichlormethan (Chloroform)	Trichlorométhane (chloroforme)	Trichloromethane (chloroform)	CHCl ₃	-	-	+	+	+	-	+	+	+	+
Triethanolamin - rein	Triéthanolamine - pure	Triethanolamine - pure	N(CH ₂ CH ₂ OH) ₃	-	-	-	+	+	o	+	o	+	+
Triresylphosphat - rein	Tricrésylphosphate - pur	Triorthocresylphosphate - pure		-	-	-	+	+	+	-	o	+	+
Uranhexafluorid - rein	Hexafluorure d'uranium - pur	Uranium hexafluoride - pure	UF ₆	+	+	+	o	+	-			+	o
UV-Lack	Peinture UV	UV varnish		-	+	-		+					
Vaselinöl (Mineralöle)	Huile de vaseline (huiles minérales)	Vaseline oil (mineral oil)		+	-	+	+	+	+	+	+	+	+
Vinylacetat - rein	Acétate de vinyle - pur	Vinyl acetate - pure	CH ₂ CHOOCH ₂ CH ₃	+	+	+	+	+		o	o	+	+
Vinylchlorid - rein	Chlorure de vinyle - pur	Vinyl chloride - pure	CH ₂ CHCl	-	o	+	+	+	+	+	-	o	o
Waschmittel (synth. Haushaltswaschmittel)	Détergent (détergent domestique synth.)	Detergent (synth. household detergent)		o	+	o	+	+	o	+	o	+	+
Wasser - destilliert	Eau - distillée	Water - distilled	H ₂ O	+	+	+	+	+	+	+	+	o	o
Wasser - Meerwasser	Eau - Eau de mer	Water - seawater	H ₂ O	+	+	+	+	+	+	+	+	o	o
Wasserdampf - (Elastomerdichtungen bis +130 °C)	Vapeur aqueuse (joints d'élastomère jusqu'à +130 °C)	Steam - (elastomer seals up to +130 °C)	H ₂ O	o	+	3+	+	+	-	+	+	+	+
Wasserglas (Natriumsilikate)	Verre soluble (silicate de sodium)	Soluble glass (sodium silicate)		+	+	+	+	+	+	+	+	+	+
Wasserstoff - rein	⁰ Hydrogène - pur	⁰ Hydrogen - pure	H ₂	+	+	+	+	+	-	-	+	+	+
Wasserstoffperoxyd 0,5 %	Peroxyde d'hydrogène 0,5%	Hydrogen peroxide 0.5%	H ₂ O ₂	o	+	+	+	+	+	+	-	+	o
Wasserstoffperoxyd 30 %	Peroxyde d'hydrogène 30%	Hydrogen peroxide 30%	H ₂ O ₂	-	o	3+	+	+	-	+	-	o	-
Weine	Vins	Wines		+	+	+		+	-	+	-	+	+
Weinessig (Essigsäure)	Vinaigre de vin (acide acétique)	Wine vinegar (acetic acid)		-	o	-	o	+	o	+	-	o	o
Weinsäure - wässrig	Acide tartrique - aqueux	Tartaric acid - aqueous		+	+	+	+	+	o	+	-	+	+
Xenon	Xénon	Xenon	Xe										
Xylol - rein	Xylol - pur	Xylene - pure	C ₆ H ₄ (CH ₃) ₂	-	-	+	+	+	+	+	+	+	+
Zinkchlorid - wässrig	Chlorure de zinc - aqueux	Zinc chloride - aqueous	ZnCl ₂	+	+	+	+	+	-	+	-	o	-
Zinksulfat - wässrig	Sulfate de zinc - aqueux	Zinc sulphate (white vitriol) - aqueous	ZnSO ₄	+	+	+	+	+		+	-	+	-
Zinnchloride - wässrig	Chlorure d'étain - aqueux	Tin chloride - aqueous		+	+	+	+	+	o	+	-	o	-
Zitronensaft	Jus de citron	Lemon juice		o	+	+		+	+		o	+	o
Zitronensäure - wässrig	Acide citrique - aqueux	Citric acid - aqueous		+	+	+	+	+	+	+	+	o	+
Zuckerlösungen	Solutions sucrées	Sugar solutions		+	+	+		+	+	+	+	+	+
1) bei Messing mit bis zu 58 % Cu	1) pour le laiton, jusqu'à 58 % de Cuivre	1) for brass with up to 58% Cu											
2) diffundiert durch EPDM-Membranen; greift Epoxidharz an	2) diffraçté par des membranes EPDM; attaque les résines d'époxy	2) diffuses through EPDM membrane; attacks epoxy resin											
3) FPM in säurebeständiger Ausführung mit Bleiglätte	3) FPM est une version acidifiée avec une application de litharge	3) FPM in acid-resistant version with litharge											
4) Ozon schädigt die meisten polymeren Werkstoffe. Die Beständigkeiten sind daher zu relativieren	4) L'ozone dégrade la plupart des matériaux polymères. La compatibilité devra être relativisée.	4) ozone damages most polymeric materials. Resistance should therefore be relativised.											
5) unter Druck zugelassen laut BAM	5) Utilisation autorisée sous pression selon réglementation BAM	5) approved under pressure according to BAM											
6) Wasserstoff kann zur Versprödung von Metallen führen	6) l'hydrogène est susceptible de fragiliser les métaux.	6) hydrogen can cause metals to become brittle											

Eigenschaften von Dichtungswerkstoffen bei SERTO-Produkten

NBR – Acrylnitril-Butadien-Elastomer

Die Kurzbezeichnung NBR ist abgeleitet von Nitrile Butadiene Rubber. NBR ist wegen der guten Beständigkeit gegen die meisten Öle und Fette auf Mineralölbasis der in der Dichtungstechnik am häufigsten eingesetzte Werkstoff. Der thermische Einsatzbereich liegt normalerweise zwischen -30°C und $+100^{\circ}\text{C}$, kurzzeitig bis 130°C ; bei höheren Temperaturen verhärtet der Werkstoff. Ausserdem zeigt NBR ein günstiges Alterungsverhalten und geringen Abrieb.

NBR ist beständig gegen Hydrauliköle, Wasserglykole und Öl in Wasser-Emulsionen, Mineralöle und Mineralölprodukte, tierische und pflanzliche Öle, Benzin, Heizöl, Wasser bis ca. 70°C , Butan, Propan, Methan, Ethan. Stark quellend ist NBR bei aromatischen Kohlenwasserstoffen, z.B. Benzol, chlorierten Kohlenwasserstoffen (z.B. Trichlorethylen) Estern, polaren Lösungsmitteln wie Aceton sowie in Bremsflüssigkeiten auf Glykoletherbasis.

FPM/FKM – Fluorkautschuk

Fluorelastomer zählt zu den bedeutendsten Werkstoffentwicklungen der 50er Jahre. Der Unterschied zwischen FPM und FKM liegt nur in der Bezeichnung: FPM (nach DIN / ISO) und FKM (nach ASTM). Der Ausgangswerkstoff ist FDA-konform (CFR 21, § 177.2600). Es ist auch unter dem Handelsnamen Viton® bekannt.

FPM zeichnet sich durch hohe Temperatur-, Witterungs-, Ozon- und Chemikalienbeständigkeit aus. Der thermische Anwendungsbereich reicht von -20°C bis $+200^{\circ}\text{C}$, kurzzeitig $+250^{\circ}\text{C}$.

FPM ist gegenüber fast allen Hydraulikflüssigkeiten auf Mineralölbasis und synthetischer Basis hoch beständig, ebenso gegen Ozon, Sauerstoff, Kraftstoffe, Aromate, viele organische Lösungsmittel und Chemikalien. Einschränkungen müssen für den Einsatz in Heisswasser, Dampf und bei Tieftemperaturen gemacht werden. Auf Grund nur geringer Kälteflexibilität und mässiger Heisswasser- und Dampfbeständigkeit sind für diesen Einsatz spezielle Werkstoffe zu wählen. Nicht beständig ist FPM ausserdem gegen polare Lösungsmittel wie Aceton, Bremsflüssigkeiten auf Glykolbasis, Ammoniakgas, Alkalien und niedermolekulare organische Säuren (Ameisensäure und Essigsäure).

EPDM – Ethylen-Propylen-Dien-Elastomer

EPDM Elastomere sind sehr alterungs- und witterungsbeständig, auch bei UV-Belastung und Ozonbelastung. Sie weisen geringe Wasserdampfdurchlässigkeit und extrem tiefe Versprödungstemperaturen auf. Wegen seiner hohen Elastizität und guten chemischen Beständigkeit wird EPDM für verschiedenste Dichtungen wie z.B. O-Ringe und Flachdichtungen verwendet. Die Einsatztemperatur liegt zwischen -40°C und $+160^{\circ}\text{C}$, kurzzeitig bis $+180^{\circ}\text{C}$.

EPDM hat eine ausgezeichnete Beständigkeit gegen Heisswasser und Wasserdampf und eine gute Beständigkeit gegen polare Flüssigkeiten wie Aceton, Methanol usw. Nicht beständig ist der Werkstoff gegenüber aliphatischen und aromatischen Kohlenwasserstoffen. (Mineralöle, Benzin, Kraftstoffe) und Fetten.

Propriétés des matériaux d'étanchéité des productions SERTO

NBR – Caoutchouc butadiène nitrile acrylique

L'abréviation NBR est dérivée de « nitril butadien rubber ». Compte tenu de sa stabilité compatible avec les huiles et graisses sur base minérale, il est le matériau le plus largement utilisé pour les techniques d'étanchéité. La plage de températures d'utilisation se situe entre -30°C et 100°C , à 130°C pour des séquences courtes. Aux températures plus élevées le matériau durcit. Par ailleurs le NBR bénéficie d'un bon vieillissement dans la durée ainsi que d'une usure moindre.

Le NBR résiste aux huiles hydrauliques, eaux glycosées, huiles dans les émulsions d'eau, aux huiles minérales et aux produits minéraux, aux huiles végétales et animales, à l'essence et au mazout, à l'eau jusqu'à environ 70°C , aux butane, propane, méthane, éthane; le NBR gonfle fortement en présence d'hydrocarbures aromatiques, par exemple : benzol, solvants chlorés (trichloréthylène), esters, dissolvants polaires tels que l'acétone ainsi que les liquides de freins sur base éther glycol.

FPM/FKM – Caoutchouc fluoré

Les élastomères fluorés comptent parmi les matières premières les plus développés durant les années 1950. La différence entre FPM et FKM réside uniquement dans la dénomination: FPM (selon DIN/ISO) et FKM (selon ASTM). Le matériau, in fine, a la conformité FDA (CFR 21 § 177.2600). Il est également connu sous le nom Viton®.

Le FPM est remarquable pour sa tenue aux températures élevées, sa longévité, sa stabilité face à l'ozone et aux produits chimiques. Sa plage de températures va de -20°C à $+200^{\circ}\text{C}$, et 250°C pour des séquences courtes.

Le FPM est très stable pour la plupart des liquides hydrauliques sur base minérale et synthétique, constant en présence d'ozone, de l'oxygène, des carburants, des aromates, et beaucoup de solvants organiques et composés chimiques. Des restrictions interviennent pour l'utilisation de l'eau chaude, de la vapeur d'eau, et à basses températures. Du fait d'une flexibilité chimique réduite aux basses températures et d'une stabilité modérée avec la vapeur d'eau et l'eau chaude, il y aura lieu d'utiliser pour ces applications des matériaux spécifiques. Le FPM est incompatible en outre avec les dissolvants polaires tels que l'acétone, les liquides de freins sur base glycol, les gaz d'ammoniac, les alcalins et les acides organiques à molécularité faible (acide formique et acide acétique).

EPDM – Terpolymère d'éthylène-propène-diène

Les élastomères EPDM sont insensibles au vieillissement et au temps même sous l'effet de l'ozone et des U-V. Ils sont peu sensibles à la perméabilité en présence de vapeur d'eau et se fragilisent à très basse température. Pour sa grande élasticité et sa bonne stabilité vis-à-vis des corps chimiques, l'EPDM est utilisé pour la fabrication d'une grande variété de joints comme par exemple: les joints toriques O-ring et les joints plats. Sa plage de températures d'utilisation va de -40°C à $+160^{\circ}\text{C}$, et 180°C en séquences courtes.

L'EPDM a une excellente stabilité en présence d'eau chaude et de vapeur d'eau, ainsi qu'avec des liquides polaires tels que l'acétone, le méthanol, etc. Il ne convient pas pour les hydrocarbures aliphatiques et aromatiques (huiles minérales, essences, carburants) ainsi que pour les graisses.

Properties of sealing materials in SERTO products

NBR – Acrylonitrile-Butadiene-Elastomer

The abbreviation NBR stands for Nitrile Butadiene Rubber. NBR is the most frequently used material in sealing technology because of its good resistance to most mineral oils and greases. The thermal range of application is normally between -30°C and $+100^{\circ}\text{C}$, short term up to 130°C ; at higher temperatures the material hardens. Additionally, NBR exhibits favourable ageing characteristics and low surface abrasion.

NBR is resistant to hydraulic oils, water glycols and oils in aqueous emulsions, mineral oils and mineral-oil products, animal and vegetable oils, benzene, fuel oil, water up to ca. 70°C , butane, propane, methane, ethane. NBR swells greatly with aromatic hydrocarbons, e.g. benzene, chlorinated hydrocarbons (e.g. trichloroethylene), esters, polar solvents, such as acetone, as well as in glycol ether-based brake fluids.

FPM/FKM – Fluorocarbon rubber

Fluororubber figures among the most significant developments in materials technology of the 1950s. The difference between FPM and FKM is only the name: FPM (according to DIN / ISO) and FKM (according to ASTM). The initial material is FDA-compatible (CFR 21, § 177.2600). It is also known under the trading name Viton®.

FPM features high temperature, weathering, ozone and chemical resistance. The temperature application range is from -20°C to $+200^{\circ}\text{C}$, short term $+250^{\circ}\text{C}$.

FPM is highly resistant to nearly all mineral-oil and synthetic-based hydraulic fluids, as well as to ozone, oxygen, fuels, aromatic compounds, many organic solvents and chemicals. There are however restrictions for use in hot water, steam and at low temperatures. Due to the diminished low-temperature flexibility and moderate hot water and steam resistance, special materials should be selected for these applications. FPM is also not resistant to polar solvents, such as acetone, glycol-based brake fluids, ammonia gas, alkalis and low molecular-weight organic acids (formic acid and acetic acid).

EPDM – Ethylene-Propylene-Diene-Rubber

EPDM elastomers are very resistant to ageing and weathering, even with UV exposure and ozone influence. They exhibit low water vapour permeability and extremely low brittleness temperature. Due to its high elasticity and good chemical resistance, EPDM is used for diverse seals, such as e.g. o-rings and flat gaskets. The working temperature ranges from -40°C to $+160^{\circ}\text{C}$, short term up to $+180^{\circ}\text{C}$.

EPDM possesses excellent resistance to hot water and steam and good resistance to polar liquids, such as acetone, methanol, etc. The material is not resistant to aliphatic and aromatic hydrocarbons (mineral oil, benzene, fuels) and greases.

FFPM/FFKM – Perfluorkautschuk

Chemisch ist FFPM dem Polytetrafluorethylen (PTFE) sehr ähnlich und verbindet die Elastizität und die Dichtungskraft eines echten Elastomers mit der chemischen Beständigkeit von PTFE. Verglichen mit Rein PTFE-Dichtungen zeigen FFPM-Teile kein Wegkriechen, kein Fließen und geringe bleibende Verformung. FFPM-Perfluor-Elastomer Teile bewahren ihre elastischen Eigenschaften im Langzeitbetrieb von bis zu +315 °C und im periodischen Betrieb bis zu +350 °C selbst in Berührung mit korrosiven Chemikalien.

Wegen seines vergleichsweise hohen kg-Preises ist der Einsatz auf Anwendungen beschränkt, bei denen es im Kontakt mit sehr aggressiven Medien steht, besonders hohe Sicherheits- oder Reinheitsanforderungen bestehen oder mögliche hohe Störfallkosten den Einsatz rechtfertigen. Dies kann beispielsweise in der chemischen, der Erdölfördernden und -verarbeitenden Industrie, dem Apparate- und Kraftwerksbau, der Halbleiter-, der Lebensmittelindustrie oder in der Luft- und Raumfahrt der Fall sein.

FFPM-Teile widerstehen dem Angriff von nahezu allen Chemikalien wie z.B. Äther, Lösungsmittel, Ketonen, Ester, Amine, Kraftstoffe, Säuren und Laugen.

PUR – Polyurethan-Elastomere

PUR-Dichtungen werden seltener verwendet als andere Elastomer-Dichtungen. Die Einsatztemperatur liegt zwischen -30 bis 80 °C. Die Vorteile von PUR gegenüber den Gummi-Elastomer-Werkstoffen sind u.a. die sehr guten mechanischen Eigenschaften, der hervorragende Verschleisswiderstand bei guter Flexibilität und die hohe Weiterreissfestigkeit in einem Härtebereich von ca. 55° - 95° Shore A. Innerhalb dieser Shorehärte zeichnen sich PUR-Dichtungen durch eine besonders günstige Kombination von physikalischen und chemischen Eigenschaften aus.

Alle PUR-Elastomere verfügen über eine gute Quellbeständigkeit gegen mineralische Öle, Fette, Benzin und verschiedene Lösungsmittel. PUR-Elastomere sind nicht für den direkten Kontakt mit Lebensmitteln geeignet.

PTFE – Polytetrafluorethylen

PTFE ist aufgrund seiner hervorragenden chemischen, physikalischen, thermischen und elektrischen Eigenschaften ein wichtiger Werkstoff für die verschiedensten Industriezweige. Der Werkstoff ist in reiner Form physiologisch unbedenklich und FDA-konform (CFR 21, § 177.1550). Die Einsatztemperatur liegt zwischen -200 °C bis +260 °C (kurzzeitig bis 300 °C). PTFE hat einen ausgesprochen niedrigen Reibungskoeffizienten, neigt jedoch zum Kalbfuss und hat nur geringe Druck- und Verschleissfestigkeit.

PTFE ist beständig gegen nahezu alle organischen und anorganischen Chemikalien (ausser elementares Fluor unter Druck oder bei hohen Temperaturen, Fluor-Halogen-Verbindungen und Alkalimetallschmelzen). Bei Raumtemperatur ist PTFE physiologisch stabil, der Kontakt mit aggressiven Medien ändert die Werkstoffeigenschaften nicht.

MVQ® – Silikon-Elastomer

MVQ® zeichnet sich besonders durch den grossen thermischen Anwendungsbereich aus. Die sehr gute Kälteflexibilität, die gute Ozonbeständigkeit und die guten Dielektrischen Eigenschaften sind weitere Vorteile. Schlechter als bei anderen Elastomeren ist die Gasdurchlässigkeit. Die Einsatztemperatur liegt zwischen -60 °C und +250 °C.

FFPM / FFKM – Caoutchoucs fluorés

Chimiquement le FFPM est très proche du poly-tétra-fluore-éthylène (PTFE), et, combine l'élasticité et les propriétés d'étanchéité d'un authentique élastomère avec la stabilité chimique du PTFE. Comparativement avec le PTFE pur les éléments en FFPM ne laissent pas de traces rampantes de fluage et peu de déformations permanentes. Les éléments élastomères perfluorés FFPM conservent leurs propriétés d'élasticité dans la durée jusqu'à +315 °C et en utilisation périodique jusqu'à +350 °C, ceci même au contact de substances corrosives.

Etant donné son prix au kilogramme élevé, son utilisation est restreinte pour son emploi dans des milieux agressifs, et des exigences de sécurité élevées, ou des exigences de grande pureté, et où les frais d'intervention sont élevés. Ceci pourra être le cas pour les secteurs industriels de la chimie, du forage de pétrole, des industries de transformation, des constructions d'appareillages et de centrale électrique, des semi-conducteurs, de l'industrie alimentaire ou de la circulation aéronautique ou aérospatiale.

Les pièces en FFPM résistent pratiquement à toutes les attaques chimiques comme par exemple, l'éther, les dissolvants, les cétones, les esters, les amines, les carbures, les acides et les alcalins.

PUR – Elastomère en polyuréthane

Les joints PUR sont utilisés plus rarement que d'autres joints en élastomères ; la plage de températures d'utilisation se situe entre -30 °C et +80 °C. Les avantages du PUR, par rapport aux élastomères caoutchoutés en d'autres matières, sont, entre autres, les très bonnes propriétés mécaniques, l'excellente résistance à l'usure, assortie d'une bonne flexibilité, ainsi que l'importante résistance au déchirement dans une fourchette de dureté de 55° à 95° Shore A. Dans cette même fourchette de dureté Shore, les joints PUR combinent avantageusement leurs propriétés physiques et chimiques.

Tous les élastomères PUR possèdent une bonne stabilité au gonflement en présence des huiles minérales, des graisses, des carburants et des différents solvants. Les élastomères PUR sont contre-indiqués pour l'alimentaire.

PTFE – Polytetrafluoréthylène

Compte tenu de ses excellentes propriétés chimiques, physiques thermiques et électriques, le PTFE est un matériau d'importance pour les secteurs industriels les plus variés. Le matériau dans sa forme physiologique pure ne présente aucun inconvénient, et, est conforme à la norme FDA (CFR21 § 177.1550). Sa plage de températures d'utilisation se situe entre -200 °C et +260 °C (300 °C en séquences courtes). Le PTFE dispose d'un coefficient de frottement particulièrement faible, et a une tendance pour les flux basses températures, n'ayant qu'une résistance relative à la pression et à l'usure.

Le PTFE est compatible avec pratiquement tous les composés chimiques organiques et anorganiques (à part le fluor de base sous pression ou à température élevée, des liaisons fluore - halogène, et des fondants métalliques alcalins). A température ambiante le PTFE est physiologiquement stable, le contact avec des milieux agressifs n'en modifie pas les propriétés.

MVQ® – Elastomère siliconé

Le MVQ® se distingue essentiellement par son utilisation dans les domaines thermiques. La très bonne flexibilité à froid, la stabilité en présence d'ozone, les bonnes propriétés diélectriques en sont d'autres avantages. La perméabilité aux gaz, par rapport à d'autres élastomères, est médiocre. La plage de températures d'utilisation se situe entre -60 °C et +250 °C.

FFPM/FFKM – Perfluoroelastomer

Chemically, FFPM is very similar to polytetrafluoroethylene (PTFE) and it combines the elasticity and sealing strength of a true elastomer with the chemical resistance of PTFE. Compared to pure PTFE seals, FFPM parts do not demonstrate creep behaviour or yield and little permanent deformation. FFPM perfluoroelastomer parts maintain their elastic properties in long-term operation at up to +315 °C and in periodic operation up to +350 °C, even when in contact with corrosive chemicals.

Because of its comparably high kilogram price, the applications are limited to those with contact to highly aggressive media, particularly in situations where there are high safety and purity specifications or where the costs in the event of failure would be very high. Such applications are found, for example, in the chemical, petroleum producing and processing industries, equipment manufacturing, power plant construction, semiconductor and food industries or in the aerospace industry.

FFPM parts are resistant to nearly all chemicals, such as ethers, solvents, ketones, esters, amines, fuels, acids and alkalis.

PUR – Polyurethane-Elastomer

PUR seals are used less frequently than other elastomer seals. They are used at temperatures between -30 and 80 °C. The advantages of PUR compared to rubber elastomer materials are, among other, the very good mechanical properties, the excellent wear resistance with good flexibility and the high resistance to tear propagation in a hardness range of ca. 55° - 95° Shore A. Within this range of Shore hardness, PUR seals demonstrate an especially good combination of physical and chemical characteristics.

All PUR elastomers have a good swelling resistance to mineral oils, greases, benzene and diverse solvents. PUR elastomers are not suitable for direct contact with foodstuffs.

PTFE – Polytetrafluoroethylene

Due to its outstanding chemical, physical, thermal and electrical properties, PTFE is an important material in a variety of industrial sectors. The material is non-toxic in its pure form and FDA-compatible (CFR 21, § 177.1550). The working temperature is between -200 °C and +260 °C (short term up to 300 °C). PTFE has an exceptionally low coefficient of friction, tends, however, to cold flow and only has low resistance to pressure and wear.

PTFE is resistant to nearly all organic and inorganic chemicals (except elementary fluorine under pressure or at high temperatures, fluorine-halogen compounds and alkali metal fusions). At room temperature, PTFE is physiologically stable; contact with aggressive media does not alter its material properties.

MVQ® – Silicone-Elastomer

MVQ® is particularly characterised by its broad range of thermal application. The very good cold flexibility, the good ozone resistance and the good dielectric properties are additional advantages. The gas permeability is not as favourable as with other elastomers. The working temperature range is between -60 °C and +250 °C.

Allgemeine Verkaufs- und Lieferbedingungen

Conditions générales de vente et de livraison

General terms of sale and delivery

1. Allgemeines und Geltungsbereich

Für den Geschäftsverkehr zwischen SERTO AG und dem Auftraggeber gelten die nachstehenden Allgemeinen Bedingungen, sofern vom Auftraggeber nach Erhalt dieser Allgemeinen Bedingungen nicht unverzüglich schriftlich Einsprache erhoben wird. Sie gehen etwaigen anderslautenden Bedingungen des Auftraggebers vor, ausser SERTO AG würde diese ausdrücklich schriftlich akzeptieren. Sie gelten in allen Punkten, welche nicht gegenseitig schriftlich in anderer Weise geregelt sind.

Bis zu einer ausdrücklichen gegenteiligen schriftlichen Vereinbarung gelten diese Bedingungen für den gesamten gegenwärtigen und zukünftigen Geschäftsverkehr, auch soweit bei einem einzelnen Auftrag im Rahmen einer bestehenden Geschäftsbeziehung auf diese Bedingungen nicht mehr ausdrücklich verwiesen wird. Alle Vereinbarungen und rechtserheblichen Erklärungen der Vertragsparteien bedürfen zur ihrer Gültigkeit der Schriftform.

2. Begriffsdefinitionen

Der Begriff «Auftraggeber» umfasst auch Käufer und Besteller.

3. Vertragsabschluss

Aufträge und Bestellungen werden in mündlicher oder schriftlicher Form entgegengenommen.

Die Angebote der SERTO AG in Katalogen und Preislisten sind unverbindlich. Sie enthalten lediglich eine Einladung zur Offerte.

Der Vertrag gilt als abgeschlossen, wenn SERTO AG nach Eingang eines Auftrages oder einer Bestellung deren Annahme schriftlich bestätigt hat. Mündliche Vereinbarungen haben nur Gültigkeit, sofern sie schriftlich bestätigt worden sind.

4. Preise

Alle Preise der Preislisten zu Katalogen und Prospekten sind Richtpreise. Sie verstehen sich exkl. MWSt, ab Werk unverpackt, unter Verrechnung von CHF 15.00 für Handling, Verpackungs- und Portoanteil. Ab CHF 500.00 netto pro Bestellung erfolgt die Lieferung frei Haus (CPT). (Gilt nur für die Schweiz und Liechtenstein).

4.1 Rabatt

Bestellungen unter CHF 200.00 brutto werden ohne Rabatt abgerechnet.

5. Zahlung

Die Rechnungen der SERTO AG sind zahlbar innert 30 Tagen ab Fakturadatum, netto, ohne jeden Abzug.

6. Haftung der SERTO AG

6.1. Die Belieferung des Auftraggebers ausserhalb des Werkes erfolgt auf Gefahr des Auftraggebers.

6.2. Lieferfristen werden nach Möglichkeit eingehalten. Schadenersatzansprüche wegen verspäteter Lieferung und Rücktritt vom Vertrag sind seitens des Auftraggebers ausgeschlossen.

6.3. Die Angaben und Abbildungen in den Prospekten und Katalogen der SERTO AG stellen keine Zusicherungen dar. Abweichungen sind zulässig.

6.4. Lieferungen sind unmittelbar nach Empfang der Ware durch den Auftraggeber zu untersuchen. Beanstandungen werden nur dann auf ihre Berechtigung geprüft, wenn sie innert 14 Tagen nach Empfang der Ware schriftlich und detailliert bei der SERTO AG eintreffen.

1. Généralités et champ d'application

Les présentes conditions générales s'appliquent à toutes les opérations commerciales entre SERTO SA et le mandant, pour autant que le mandant ne s'y oppose pas par écrit, dès la réception des présentes conditions générales. Elles prévalent sur les conditions divergentes du mandant, à moins que SERTO SA ne les accepte expressément par écrit. Elles s'appliquent à tous les points qui ne sont pas réglés réciproquement par écrit d'une autre manière.

Sauf convention contraire par écrit, ces conditions s'appliquent à toutes les opérations commerciales présentes et futures, même s'il n'est plus expressément fait référence à ces conditions pour un mandat individuel, exécuté dans le cadre d'une relation commerciale existante.

Toutes les conventions et déclarations juridiquement valables exigent la forme écrite pour qu'elles soient valables.

2. Définition des termes

Le terme «mandant» signifie aussi acheteur et auteur de la commande.

3. Conclusion du contrat

Les mandats et les commandes sont acceptées sous forme orale ou écrite. Les offres proposées par SERTO SA dans les catalogues et tarifs sont sans engagement. Elles représentent uniquement une invitation à demander une offre.

Le contrat est considéré comme conclu lorsque SERTO SA, après l'entrée d'un mandat ou d'une commande, a confirmé par écrit qu'elle l'accepte. Les accords écrits ne sont valables que s'ils ont été confirmés par écrit.

4. Prix

Tous les prix des tarifs, des catalogues et prospectus sont indicatifs. Ils correspondent au prix sans TVA, départ usine, sans emballage. Une fraction des frais de manipulation, d'emballage et de port de CHF 15.00 est facturée. À partir de CHF 500.00 net par commande, la livraison est effectuée franco domicile (CPT). (Seulement valable pour la Suisse et Liechtenstein).

4.1. Remise

Toutes les commandes en dessous de CHF 200.00 brut sont facturées sans remise.

5. Paiement

Les factures de SERTO SA sont payables net dans les 30 jours à partir de la date de la facture.

6. Responsabilité de SERTO SA

6.1. La livraison au mandant, à l'extérieur de l'usine se fait au risque du mandant.

6.2. Les délais de livraison sont respectés dans la mesure du possible. Les prétentions en dommages-intérêts pour retards de livraison et annulations du contrat sont exclus du côté du mandant.

6.3. Les indications et les images dans les prospectus et les catalogues de SERTO SA n'offrent aucune garantie. Les écarts sont possibles.

6.4. La marchandise livrée doit être examinée par le mandant au moment de la réception. Les réclamations ne seront vérifiées que si elles arrivent chez SERTO SA dans les 14 jours après la réception de la marchandise et qu'elles sont présentées sous forme écrite et détaillée.

1. General and scope

The General Terms and Conditions stipulated below shall apply to each and every business transaction between SERTO AG and customer, provided that customer does not lodge any objection in writing immediately upon receipt of these General Terms and Conditions. The General Terms and Conditions shall prevail over any other terms and conditions of customer which are in contradiction to these present General Terms and Conditions, unless SERTO AG expressly accepts said in writing. The General Terms and Conditions shall apply in all matters which are not mutually agreed upon otherwise in writing.

Unless a contrary agreement in writing is expressly made, the present General Terms and Conditions shall apply for each and every present and future business transaction, even if they are not expressly referred to in an individual order within the framework of an existing business transaction.

All agreements and relevant statements of the parties to the contract must be in writing in order to be valid.

2. Definitions

The term «customer» includes both purchaser and person ordering.

3. Conclusion of contract

Commissions and orders shall be accepted either verbally or in writing.

All offers made in the SERTO® Program catalogue are made without obligation on the part of SERTO AG. They comprise only an invitation to an offer.

The contract shall be considered concluded upon SERTO AG's written confirmation of acceptance of a commission or order upon receipt thereof. Verbal agreements shall be valid only if they are confirmed in writing.

4. Prices

All prices in the price list to the catalogue SERTO® are recommended prices. They are considered not to include VAT and are understood ex works and without packaging. A small portion of handling, packing and forwarding expenses of CHF 15.00 is invoiced. As from CHF 500.00 net per order the delivery is carried out carriage paid to domicile (CPT). (Applies only to Switzerland and Liechtenstein).

4.1 Discount

Orders below CHF 200.00 gross value are invoiced without any discount.

5. Payment

The invoices of SERTO AG shall be settled net within 30 days of the date of the invoice.

6. Liability of SERTO AG

6.1. The delivery to customer outside of the works shall be made at the risk of customer.

6.2. Delivery terms shall be observed to the greatest possible extent. Customer shall not be entitled to claim damages for delayed delivery or to rescind the contract.

6.3. The specifications and illustrations as contained in the brochures and catalogues of SERTO AG are not guaranteed. Variations are permitted.

6.4. Deliveries shall be checked by customer immediately upon receipt of the goods. Notices of defects shall be examined as to their justification only if they are received by SERTO AG in written and detailed form within 14 days upon receipt of the goods.

Anhang

6.5. Ware, die einen Materialfehler und/oder Verarbeitungsfehler aufweist, wird von der SERTO AG nachgebessert oder ersetzt, sofern die Mängelrüge gemäss Ziffer 6.4 rechtzeitig und gehörig erfolgt ist und seit der Abrufbereitschaft der Ware im Werk der SERTO AG weniger als ein Jahr verstrichen ist.

6.6. Jegliche weitergehende Gewährspflicht der SERTO AG wird wegbedungen und jegliche Haftung der SERTO AG ausgeschlossen. Mangelfolgeschäden sind von der Haftung ausgenommen. Für eine sichere und störungsfreie Funktion muss bei der Auswahl eines Produkts die gesamte Systemauslegung berücksichtigt werden. Der Systemausleger und der Anwender sind für die Funktion der Produkte, ihre Materialverträglichkeit, entsprechende Leistungsdaten und Einsatzgrenzen sowie für die vorschriftsmässige Handhabung, den Betrieb und die Wartung verantwortlich.

7. Verzug

Steht die Ware der SERTO AG dem Auftraggeber im vereinbarten Zeitpunkt nicht zur Verfügung, ist der Auftraggeber weder zum Rücktritt vom Vertrag noch zur Forderung von Schadenersatz berechtigt.

8. Versicherungen

Die SERTO AG ist gegen Haftpflicht versichert. Der Abschluss von Sachversicherungen, insbesondere einer Transportversicherung, ist Sache des Auftraggebers.

9. Vertragsabänderung oder -ergänzung

Andere Verpflichtungen als die im vorliegenden Vertrag schriftlich festgelegten gelten nicht. Zusätzliche, nachträgliche Vereinbarungen bedingen die schriftliche Form.

10. Erfüllung- und Zahlungsort

Erfüllungs- und Zahlungsort ist Aadorf.

11. Anwendbares Recht/Gerichtsstand

Die Vertragsparteien vereinbaren die Anwendung schweizerischen Rechts. Die Anwendbarkeit des UN-Übereinkommens über den internationalen Warenkauf (WKR/CISG) ist ausdrücklich ausgeschlossen.

Für allfällige Streitigkeiten aus diesem Vertrag vereinbaren die Parteien die Zuständigkeit der ordentlichen Gerichte am Sitz der SERTO AG in 8355 Aadorf. Es ist der SERTO AG jedoch freigestellt, statt dessen auch die ordentlichen Gerichte am Sitz resp. Wohnsitz des Auftraggebers anzurufen.

Ein Vertrag mit der SERTO AG kommt nur zustande, sofern der Auftraggeber die Allgemeinen Verkaufs- und Lieferbedingungen vorbehaltlos anerkennt.

Appendice

6.5. La marchandise qui présente un défaut de matériel et/ou un défaut de fabrication sera réparée ou remplacée par SERTO SA pour autant que la réclamation soit faite correctement et dans les délais, selon le point 6.4, et qu'il se soit écoulé moins d'une année à partir du moment où la marchandise était disponible au client à l'usine de SERTO SA.

6.6. Tout devoir de garantie supplémentaire de SERTO SA est éliminé et toute responsabilité de la part de SERTO SA est exclue. Les dommages consécutifs à un vice sont exclus de la responsabilité. En choisissant des produits il faut prendre en considération le système global pour garantir une performance sûre et sans problèmes. Fonction, compatibilité de matériel, bonne installation, fonctionnement et entretien sont de la responsabilité du concepteur et de l'utilisateur du système.

7. Retard

Si la marchandise de SERTO SA n'est pas à disposition du mandant au moment convenu, le mandant n'est en droit ni d'annuler le contrat, ni d'exiger des dommages-intérêts.

8. Assurances

SERTO SA est assurée contre la responsabilité civile. La conclusion d'une assurance choses, notamment d'une assurance pour le transport, incombe au mandant.

9. Modification ou complément au contrat

Les autres obligations que celles qui sont stipulées par écrit dans le présent contrat ne sont pas valables. Les accords supplémentaires ultérieurs nécessitent la forme écrite.

10. Lieu d'exécution et de paiement

Le lieu d'exécution et de paiement est Aadorf.

11. Droit applicable/for juridique

Les parties contractantes conviennent de l'application du droit suisse. L'application de la Convention sur la loi applicable aux contrats de vente internationale de marchandises (CISG) est expressément exclue.

Pour les éventuels litiges résultant du présent contrat, les parties conviennent de désigner les tribunaux ordinaires situés au siège de SERTO SA à 8355 Aadorf. SERTO SA reste toutefois libre de faire appel aux tribunaux ordinaires situés au siège ou au domicile du mandant.

Un contrat avec SERTO SA ne peut être conclu que si le mandant accepte sans réserve les conditions générales de vente et de livraison.

Appendix

6.5. Goods which show a defect in material and/or manufacturing shall subsequently be repaired or replaced by SERTO AG provided that the defect was notified in a timely and due manner according to item 6.4 and that less than a year has passed since the goods were ready to be delivered at the works of SERTO AG

6.6. Any further warranty and any liability of SERTO AG shall be excluded. Consequential damage shall be excluded from liability. When selecting products, the total system design must be considered to ensure safe, trouble-free performance. Function, material compatibility, adequate ratings, proper installation, operation and maintenance are the responsibilities of the system designer and user.

7. Delay

If the goods of SERTO AG are not available to customer at the agreed time, customer shall not be entitled to withdraw from the contract or to claim damages.

8. Insurance

SERTO AG is insured against third party liability.

The subscription of property insurance, and particularly transport insurance, is at customer's discretion.

9. Amendments or supplements of the contract

Obligations other than those stipulated in writing in the present contract shall not be valid. Additional subsequent agreements must be in writing.

10. Place of performance and payment

Place of performance and payment shall be Aadorf.

11. Applicable law/jurisdiction

The parties to the contract agree that Swiss law shall govern. Applicability of the United Nations Convention on Contracts for the International Sale of Goods (WKR/CISG) is expressly excluded.

The parties to the contract agree that all disputes arising out of or in connection with this contract shall be settled by the competent ordinary courts at the domicile of SERTO AG in 8355 Aadorf, Switzerland. However, it is left to the discretion of SERTO AG to take recourse to the ordinary courts at the domicile or legal residence of customer.

A contract with SERTO AG shall only be concluded, if the orderer unreservedly recognizes the general terms of sale and delivery.

