

Reduktor butlowy, dwustopniowy DC 290 - DC390

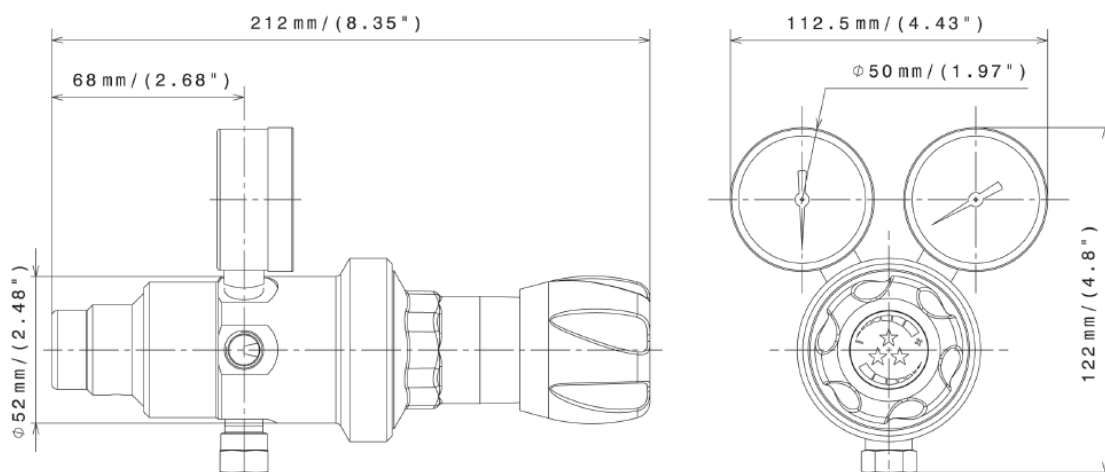


DCI/L290-DCI/L 390

Reduktor dwustopniowy przeznaczony dla gazów obojętnych jak i korozyjnych. DCL – wersja wykonana z mosiądzu chromowanego, DCI – wersja wykonana ze stali 316L, 290 – maksymalne ciśnienie na wejściu – 200 bar, 390 -300 bar.

Reduktor dwustopniowy

- membranowy
- maksymalne ciśnienie 300 bar
- stabilna charakterystyka ciśnienia na wyjściu



Materiał	Mosiądz chromowany lub stal 316 L
Uszczelnienie zaworu	PCTFE
O-ring	PTFE
Membrana	Hastelloy
Waga	± 2,5 kg ± 5,5 lb
Poziom szczelności	10-8 m.bar l/s He
Zakres temperatury	-20°C to +60°C -4°F to +140°F

Max. ciśnienie wejściowe	200 lub 300 bar (2900 lub 4350 psi)
Ciśnienie wyjściowe	1 / 3 / 10/16/35bar
Przepływ nominalny	1.5/6/30/50/75 Nm ³ /h (N ₂)
Wyjście / wejście (wew.)	1/4NPT (wejście/wyjście)
Manometry	Wysokie i niskie ciśnienie (1/4NPT)
Stopień redukcji	Podwójny
Wersja dla O₂	Tak

Główne cechy

- 1 wejście
- 1 wyjście
- 1 zawór bezpieczeństwa
- * Precyzyjna kontrola ciśnienia wyjściowego

Opcje

- Zawór iglicowy na wyjściu
- Dowlone rodzaje złączek dopasowujących wyjście/ wejście

