

## Reduktor butlowy, jednostopniowy SC 280 – SC 380



### SCL280/SCI280 SCL380/SCI380

Reduktor pierwszego stopnia przeznaczony do gazów obojętnych (wersja z mosiądzu) i korozyjnych (wersja wykonana ze stali 316L) o wysokiej czystości 6.0. Reduktor charakteryzuje się bardzo stabilną charakterystyką ciśnienia na wyjściu, ergonomiczną i lekką obudową, pokrętko reduktora spełnia wymogi ATEX. Posiada dodatkowy filtr na wejściu.

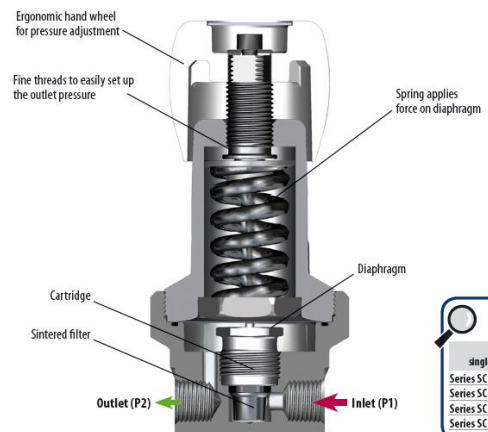
### Reduktor pierwszego stopnia

- membranowy, jednostopniowy
- technologia „cartridge”
- maksymalne ciśnienie 300 bar
- precyzyjne i stabilne ciśnienie na wyjściu
- niezawodny i trwały

### Nowe rozwiązania i ich zalety :

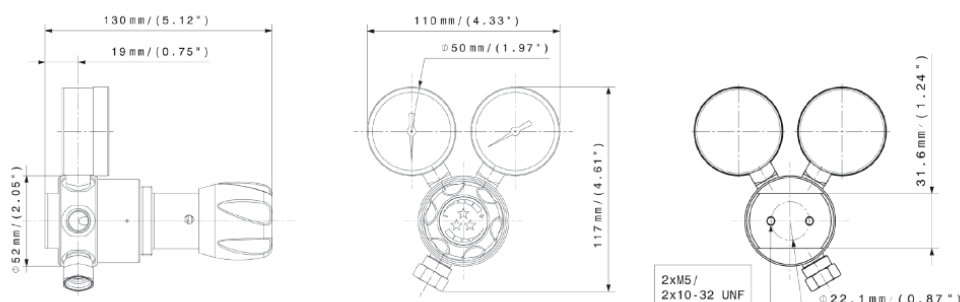
Dzięki zmianie konstrukcji wewnętrznej reduktora uzyskano

- Jeszcze bardziej stabilną charakterystykę ciśnienia na wyjściu niezależnie od ciśnienia na wejściu.
- Mniejszą objętość „martwą” a tym samym lepsze możliwości płukania.
- Zwiększenie żywotności reduktora - W nowym rozwiązaniu „cartridge” zmniejszone są siły oddziałujące na membranę co zwiększa jej żywotność i tym samym całego reduktora.
- Lepszy poziom filtracji na wejściu dzięki zastosowaniu filtra
- Zmniejszenie wagi i bardziej kompaktowe wymiary.



PRODUCT FINDER	
ROTAREX single stage regulators	
Series SC 280/380	P.012
Series SC 290/390	P.014
Series SC 281/381	P.020
Series SC 291/391	P.022

### Wymiary



<b>Materiał obudowy</b>	Mosiądz chromowany lub stal 316 L
<b>Uszczelnienie zaworu</b>	PCTFE
<b>O-ring</b>	PTFE
<b>Membrana</b>	Hastelloy®
<b>Waga</b>	± 1,1 kg ± 2,4 lb
<b>Poziom szczelności</b>	10-8 m.bar t/s He
<b>Zakres temperatury</b>	-20°C to +60°C -40°F to +140°F

<b>Max. ciśnienie wejściowe</b>	200/300 bar 2900/4350 psi)
<b>Ciśnienie wyjściowe</b>	1/3 / 10 / 16 / 35 bar (14,5/44/116/232/508 psi)
<b>Przepływ nominalny</b>	1/2 / 10/ 20 / 30 Nm <sup>3</sup> /h (N2) Cv 0.1
<b>Wyjście / wejście (wew.)</b>	1/4NPT (wejście/wyjście)
<b>Manometry</b>	Wysokie i niskie ciśnienie ( 1/4NPT)
<b>Stopień redukcji</b>	Pojedynczy
<b>Wersja dla O<sub>2</sub></b>	Tak – mosiądz i stal

### PRODUCT CONFIGURATOR

SC	Body Material	Inlet Pressure	Outlet Pressure	Ports	End Connections	O-ring Materials (safety relief valve)	Gauges	Ports Configuration
	L	280	10	5	N	EPDM	T	A
	Chrome plated brass	L 200 bar / 2900 psi	280 1 bar / 14.5 psi	1 5 ports	5 1/4 NPT - 1/4 NPT	N EPDM standard	Without	0 Standard
	Stainless steel	I 300 bar / 4350 psi	380 3 bar / 44 psi	3 6 ports	6	FPM	With	1 Reverse Inlet/outlet
			10 bar / 145 psi	10				
			16 bar / 232 psi	16				
			35 bar / 508 psi	35				

### FLOW CURVES

