

## Reduktor butlowy, jednostopniowy SC 290 – SC 390



### SCL280/SCI280 SCL380/SCI380

Reduktor pierwszego stopnia przeznaczony do gazów obojętnych (wersja z mosiądzu) i korozyjnych (wersja wykonana ze stali 316L) o wysokiej czystości 6.0. Reduktor charakteryzuje się bardzo stabilną charakterystyką ciśnienia na wyjściu, ergonomiczną i lekką obudową, pokrętko reduktora spełnia wymogi ATEX. Posiada dodatkowy filtr na wejściu.

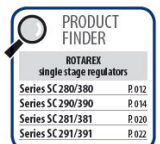
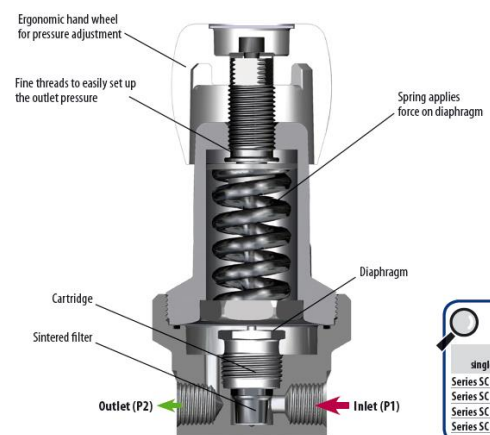
### Reduktor pierwszego stopnia

- membranowy, jednostopniowy
- technologia „cartridge”
- maksymalne ciśnienie 300 bar
- precyzyjne i stabilne ciśnienie na wyjściu
- niezawodny i trwały

#### Nowe rozwiązania i ich zalety :

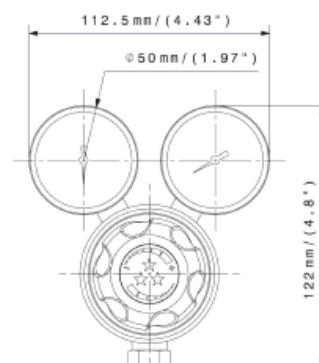
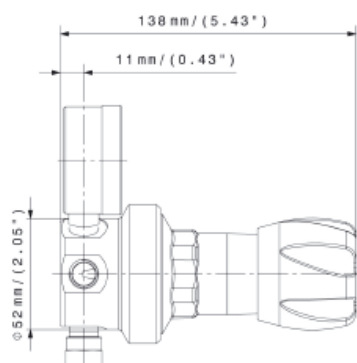
Dzięki zmianie konstrukcji wewnętrznej reduktora uzyskano

- Jeszcze bardziej stabilną charakterystykę ciśnienia na wyjściu niezależnie od ciśnienia na wejściu.
- Mniejszą objętość „martwą” a tym samym lepsze możliwości płukania.
- Zwiększenie żywotności reduktora - W nowym rozwiązaniu „cartridge” zmniejszone są siły oddziałujące na membranę co zwiększa jej żywotność i tym samym całego reduktora.
- Lepszy poziom filtracji na wejściu dzięki zastosowaniu filtra
- Zmniejszenie wagi i bardziej kompaktowe wymiary.



PRODUCT FINDER	
ROTAREX single stage regulators	
Series SC 280/380	P.012
Series SC 290/390	P.014
Series SC 281/381	P.020
Series SC 291/391	P.022

#### Wymiary



<b>Materiał obudowy</b>	Mosiądz chromowany lub stal 316 L
<b>Uszczelnienie zaworu</b>	PCTFE
<b>O-ring</b>	PTFE
<b>Membrana</b>	Hastelloy®
<b>Waga</b>	± 1,4 kg ± 3,0 lb
<b>Poziom szczelności</b>	10-8 m.bar t/s He
<b>Zakres temperatury</b>	-20°C to +60°C -40°F to +140°F

<b>Max. ciśnienie wejściowe</b>	200/300 bar 2900/4350 psi)
<b>Ciśnienie wyjściowe</b>	1,5/4 / 10 / 16 / 35 bar (21.75/44/116/232/508 psi)
<b>Przepływ nominalny</b>	1,5/6 / 30/ 50 / 75 Nm <sup>3</sup> /h (N2) Cv 0.1
<b>Wyjście / wejście (wew.)</b>	1/4NPT (wejście/wyjście)
<b>Manometry</b>	Wysokie i niskie ciśnienie ( 1/4NPT)
<b>Stopień redukcji</b>	Pojedynczy
<b>Wersja dla O<sub>2</sub></b>	Tak – mosiądz i stal

## PRODUCT CONFIGURATOR

SC	Body Material		Inlet Pressure		Port Configuration		Outlet pressure		Inlet Connection		Outlet Connection		Gauges		Gas Type
	L	R	290	390	R	L	10	15	N	N	N	1	0	N2	
Chrome plated brass	L	R	200 bar	290	Right inlet	R	1,5 bar	1,5	1/4 NPT	N	1/4 NPT	N	Without	0	N2
			2900 psi	390	Left inlet	L	4 bar	4	Compression tube fitting UMS110	10	Compression tube fitting UMS110	10	With	1	
			300 bar				10 bar	10	Compression tube fitting UMS112	12	Compression tube fitting UMS112	12			
			4350 psi				16 bar	16	Compression tube fitting UMS13/8"	3/4"	Compression tube fitting UMS13/4"	3/4"			
			16 bar			232 psi	35	Compression tube fitting UMS11/2"	1/2"	Compression tube fitting UMS11/2"	1/2"				

## FLOW CURVES

